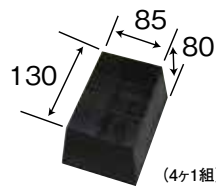


● リフトアクセサリ／オプションのご案内

● 標準 ● オプション

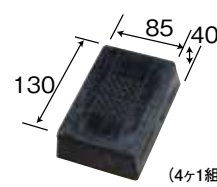
プレートリフトアタッチメント PLA-2D



(4ヶ1組)

- | | |
|---------------|---------------|
| ● イーグルNX アーム有 | ● イーグルNX アーム無 |
| ● イーグルリフトII | ● イーグルリフトII Z |

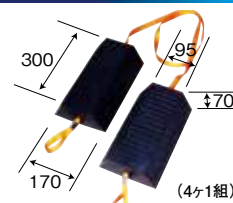
プレートリフトアタッチメント PLA-3D



(4ヶ1組)

- | | |
|---------------|---------------|
| ● イーグルNX アーム有 | ● イーグルNX アーム無 |
| ● イーグルリフトII | ● イーグルリフトII Z |

プレートリフトアタッチメント PLA-4



(4ヶ1組)

- | | |
|---------------|---------------|
| ● イーグルNX アーム有 | ● イーグルNX アーム無 |
| ● イーグルリフトII | ● イーグルリフトII Z |

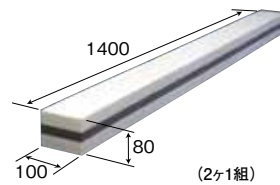
プレートリフトアタッチメント PLA-15



(4ヶ1組)

- | | |
|---------------|---------------|
| ● イーグルNX アーム有 | ● イーグルNX アーム無 |
| ● イーグルリフトII | ● イーグルリフトII Z |

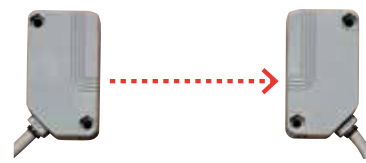
プレートリフトアタッチメント PLLA-H



(2ヶ1組)

- | | |
|---------------|---------------|
| ● イーグルNX アーム有 | ● イーグルNX アーム無 |
| ● イーグルリフトII | ● イーグルリフトII Z |

ルーフセンサー WSX-OP-N1



- | | |
|---------------|---------------|
| ● イーグルNX アーム有 | ● イーグルNX アーム無 |
| ● イーグルリフトII | ● イーグルリフトII Z |

※アーム兼用タイプの受金に関しては、別途「リフトアタッチメントラインナップ」のカタログをご確認ください。
イーグルNXリフト→Fタイプ受金シリーズ

クイック受金用 LED ミラー UK-2



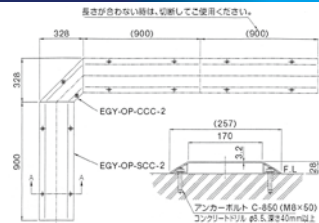
- | | |
|---------------|---------------|
| ● イーグルNX アーム有 | — イーグルNX アーム無 |
| — イーグルリフトII | — イーグルリフトII Z |

アタッチメント収納ボックス EGY-32-OP-01



- ※写真はイメージです。アタッチメント類は含まれません。
- | | |
|---------------|---------------|
| ● イーグルNX アーム有 | — イーグルNX アーム無 |
| — イーグルリフトII | — イーグルリフトII Z |

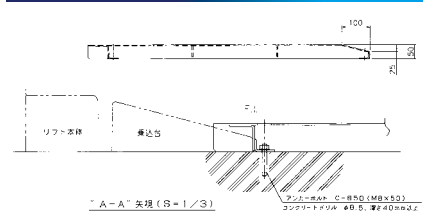
ストレートカバー EGY-OP-SCC-2
コーナークバー EGY-OP-CCC-2



- | | |
|---------------|---------------|
| — イーグルNX アーム有 | — イーグルNX アーム無 |
| ● イーグルリフトII | ● イーグルリフトII Z |

※床上設置のみ

乗込み高さ調整板 ETY-OP-X



- | | |
|---------------|---------------|
| — イーグルNX アーム有 | — イーグルNX アーム無 |
| ● イーグルリフトII | ● イーグルリフトII Z |

※床上設置のみ

リフトは正しく使い、
保守点検は定期的に実施しましょう。
安心してリフトを
お使い頂くために、
バンザイの
「リフト点検資格者」による
点検をお勧めいたします!!



リフト点検資格者認定証



▲安全に関するご注意
・ご使用前に「取扱説明書」をよくお読みの上、正しくご使用ください。
・リフトを安全に使用するために、定められた定期点検と重要部品交換は必ず実施願います。



BANZAI 株式会社 バンザイ

本社 〒105-8580 港区芝2-31-19 ☎03(3769)6880
営業部 〒105-8580 港区芝2-31-19 ☎03(3769)6881
海外販売部 〒108-0023 港区芝浦4-16-23 AQUACITY芝浦 ☎03(3769)6894
札幌支店 〒063-0801 札幌市西区24軒1条7-3-10 ☎011(621)4171
仙台支店 〒983-0005 仙台市宮城野区福室2-8-21 ☎022(258)0221
関東支店 〒364-0011 埼玉県北本市朝日4-553 ☎048(590)3700
東京支店 〒108-0023 港区芝浦4-16-23 AQUACITY芝浦 ☎03(3769)6840
名古屋支店 〒464-0852 名古屋市中区千種区青柳町6-26 ☎052(732)2600
大阪支店 〒577-0012 東大阪市長田東3-3-11 ☎06(6744)1041
広島支店 〒733-0035 広島市西区南観音2-7-10 ☎082(233)3201
福岡支店 〒812-0893 福岡市博多区那珂5-3-15 ☎092(411)1261

http://www.banzai.co.jp
E-mail:eigy@banzai.co.jp

●販売店

●営業所
旭川・青森・秋田・盛岡・郡山・山形
新潟・長野・前橋・宇都宮・水戸・埼玉
千葉・横浜・静岡・多摩・北陸・三重
京都・神戸・高松
●出張所
帯広・函館・富山・松山・岡山
山陰・山口・長崎・大分・熊本

※改良のため予告なく型式および仕様を変更することがあります。
※本カタログの商品写真は印刷のため、実際の商品の色と異なる場合があります。

ISO9001-ISO14001
自動車整備用機器・検査用機器の設計・開発・販売及びサービス
バンザイでは「顧客第一主義」を信条に
お客様とのきずなを大切に、
お客様満足度の向上を図っております。



BANZAI®

イーグルリフトシリーズ
EAGLE LIFT series

イーグルNXリフト EGY-32AZX / EGY-32AX
EGY-32BZX / EGY-32BX

イーグルリフトII EGY-25LN / EGY-25LMN
EGY-25LN-SL / EGY-25LMN-SL

イーグルリフトII Z EGY-25LZN / EGY-25LZMN

● プレートアーム兼用タイプ / プレートタイプ パンタ式リフト

イーグル NX リフト

幅広いサービスに対応する
バンザイのハイスペックリフト!!



EGY-32AZX

EGY-32AZX / EGY-32AX

! 余裕の能力

3.2tonの能力!!乗用車はもちろん、軽トラック・RV車・小型トラックなど幅広い車種への対応が可能になります。

! 完璧な安全装置

床面から約300mm上昇すると安全爪によるメカロックが働きます。他に急速下降防止弁等の安全装置を搭載!!メカニックの安全作業をお約束します。

! 床面完全フラット

リフト最下位置では、アーム部・受金部を含めて床面が完全フラットになります。スペースを広く活用できる他、工場の見栄えも良くなります。

! フラットキット搭載

リフトアップ時に発生する床面開口部をカバーし、足元の安全を確保します。
(EGY-32AZX・BZXのみ)
※開口部の一部のみカバーします。



EGY-32AZX

収納時 (EGY-32AZX)



搭載機能・特徴



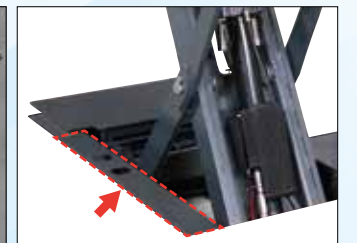
3段スライドアーム
(EGY-32AZX・BZX)



メカロック



アタッチメント収納ボックス
(EGY-32AZX・BZX オプション用)
※写真はイメージです。アタッチメント類は含まれません。



フラットキット
(EGY-32AZX・BZX)



EGY-32AX



最小 1,320 ~ 最大 2,000mm

スライドテーブル



リフトポイントの位置が高いRV、トラックはリフトを上昇させてからアームのセットが可能です。

EGY-32BZX / EGY-32BX



EGY-32BZX

EGY-32BX

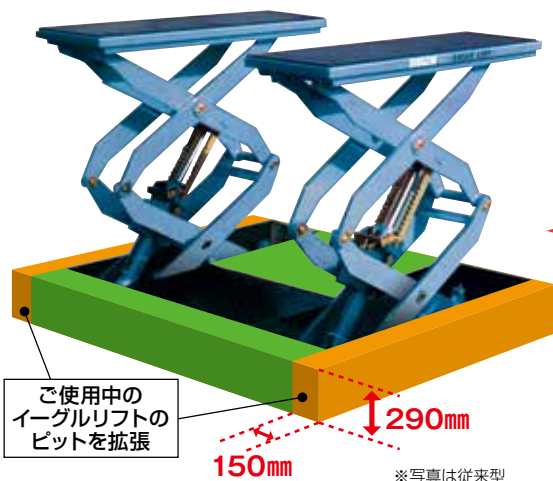
収納時
(EGY-32BX)

※別置式油圧ユニット

リニューアルして
大幅な効率化を
計りましょう!!

旧ピットを有効利用して リフトのリニューアルが可能です!

ご使用中のイーグルリフトのピットを有効活用して、
最新のイーグル NX リフトに交換できます。



ご使用中の
イーグルリフトの
ピットを拡張

150mm
290mm

※写真は従来型
(EGY-F25AW)

アーム付に
バージョン
アップ!!



※アーム無しタイプは最小のピット加工でリニューアルできます。

型式	EGY-32AZX (アーム付油圧ユニット内蔵型)	EGY-32AX (アーム無油圧ユニット内蔵型)	EGY-32BZX (アーム付油圧ユニット別置型)	EGY-32BX (アーム無油圧ユニット別置型)
能力 (kg)	3,200			
本体寸法 (mm)	1,875(L)×2,130(W)×279(H)	1,875(L)×1,860(W)×279(H)	1,875(L)×2,130(W)×279(H)	1,875(L)×1,860(W)×279(H)
テーブル寸法 (mm)	1,320 ~ 2,000 (L) × 470 (W)			
揚程 (mm)	1,800			
受台	スライドプレート・アーム兼用	スライドプレート	スライドプレート・アーム兼用	スライドプレート
電源	AC200V 三相 2.2kw			
エア	0.7 ~ 1.0MPa			
安全装置	メカロック (ラック&爪)、急速下降防止弁 他			
上昇時間 (秒)	約 52 / 43 (50 / 60Hz) ※ 3,200kg 負荷時			
下降時間 (秒)	約 40 ※ 3,200kg 負荷時			
使用オイル	ISO VG32 油圧作動油			
本体重量 (kg)	約 1,300	約 1,100	約 1,300	約 1,100

※一部の車種によっては、リフトアップできない場合があります。 ※洗車不可

● 薄型プレートタイプ パンタ式リフト

イーグルリフトII

薄型プレート採用のシンプルなプレートリフト!!

! 薄型プレート採用

プレートを極限の薄さで設計しました。床上設置の場合、低床車も安心して乗り込めます。型式にSLが入っているものはスライドプレート仕様になります。

! 豊富な安全装置

メカロック機構の他に、左右段差補正機能や急速下降防止弁が装備されています。メカニクの安全をお約束します。



※別置式油圧ユニット

型式	EGY-25LN	EGY-25LMN	EGY-25LN-SL	EGY-25LMN-SL
能力 (kg)	2,500			
本体寸法 (mm)	1,830(L)×2,100(W)×100(H)	1,400(L)×2,100(W)×100(H)	1,850(L)×2,151(W)×105(H)	1,460(L)×2,151(W)×105(H)
テーブル寸法 (mm)	1,400 (L) × 650 (W)		1,460 ~ 2,100 (L) × 682 (W)	
揚程 (mm)	1,800			
受台	固定プレート		スライドプレート	
電源	AC200V 三相 2.2kw			
エア	0.7 ~ 1.0MPa			
安全装置	メカロック (ラック&爪)、急速下降防止弁 他			
上昇時間 (秒)	約 45 / 38 (50 / 60Hz) ※ 2,500kg 負荷時			
下降時間 (秒)	約 33 ※ 2,500kg 負荷時			
使用オイル	ISO VG32 油圧作動油			
本体重量 (kg)	約 950			

※一部の車種によっては、リフトアップできない場合があります。 ※洗車不可

● 薄型プレートアーム兼用タイプ パンタ式リフト

イーグルリフトII Z

スイングアーム付きでリフトアップ対象車が大幅アップ!!



! スイングアームを標準装備

標準でスイングアームを装備しており、ほとんどの乗用車に併せてRV車も対応可能になり、対象車が大幅に増えます。

! 豊富な安全装置

メカロック機構の他に、左右段差補正機能や急速下降防止弁が装備されています。メカニクの安全をお約束します。



※別置式油圧ユニット

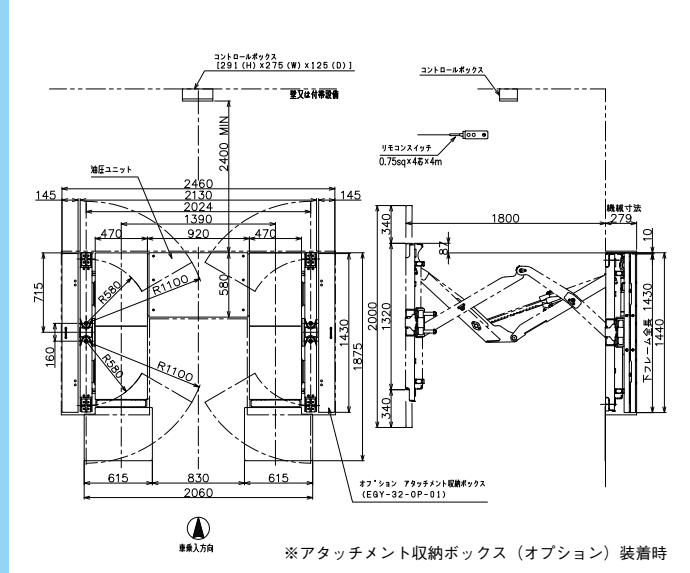


スイングアーム

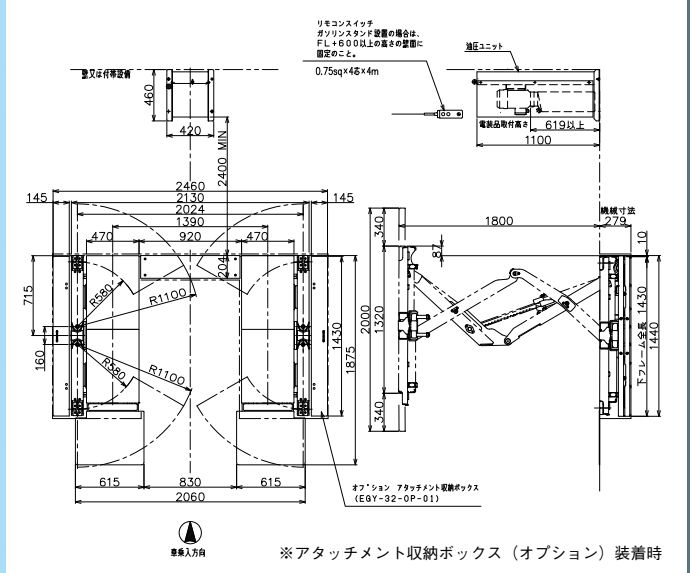
型式	EGY-25LZN	EGY-25LZMN
能力 (kg)	2,500	
本体寸法 (mm)	1,960(L)×2,105(W)×132(H)	1,440(L)×2,105(W)×132(H)
テーブル寸法 (mm)	1,440 (L) × 730 (W)	
揚程 (mm)	1,800	
受台	スライドプレート、スイングアーム兼用	
電源	AC200V 三相 2.2kw	
エア	0.7 ~ 1.0MPa	
安全装置	メカロック (ラック&爪)、急速下降防止弁 他	
上昇時間 (秒)	約 45 / 38 (50 / 60Hz) ※ 2,500kg 負荷時	
下降時間 (秒)	約 33 ※ 2,500kg 負荷時	
使用オイル	ISO VG32 油圧作動油	
本体重量 (kg)	約 1,070	

※一部の車種によっては、リフトアップできない場合があります。 ※洗車不可

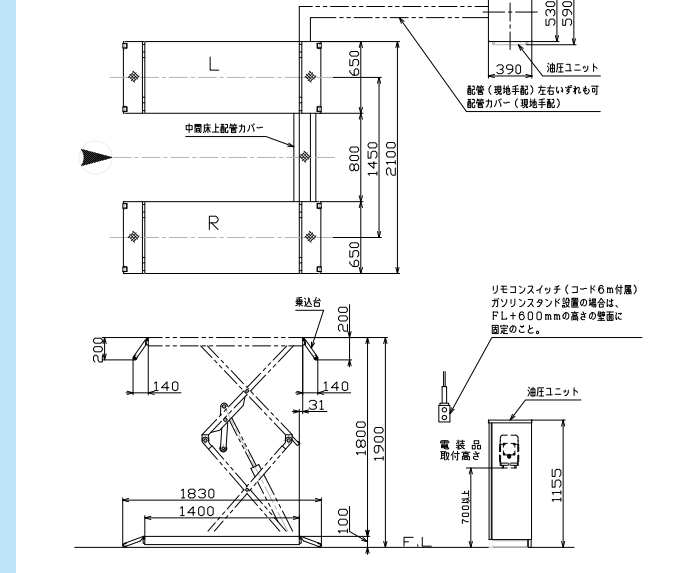
EGY-32AZX



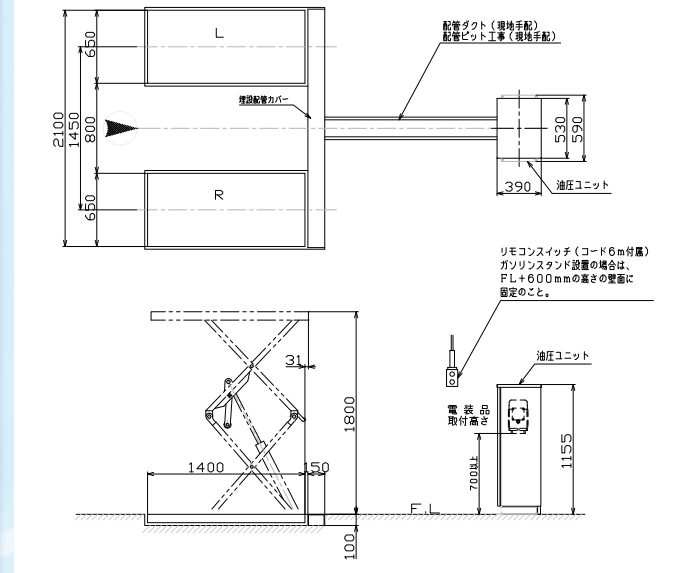
EGY-32BZX



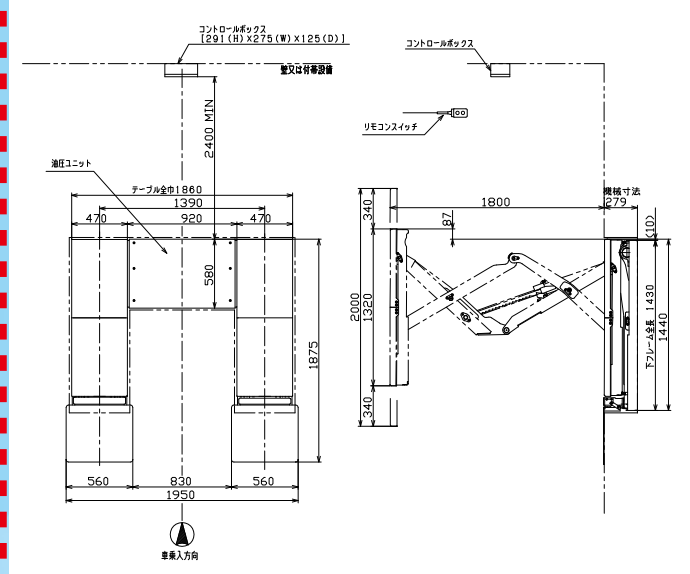
EGY-25LN



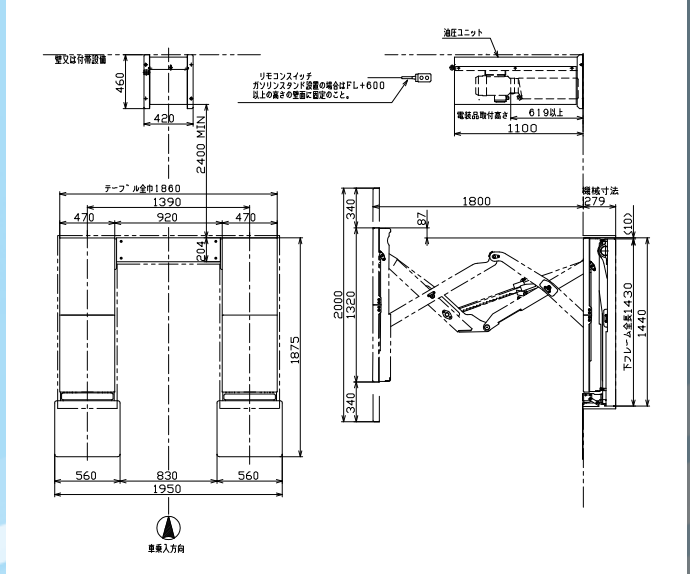
EGY-25LMN



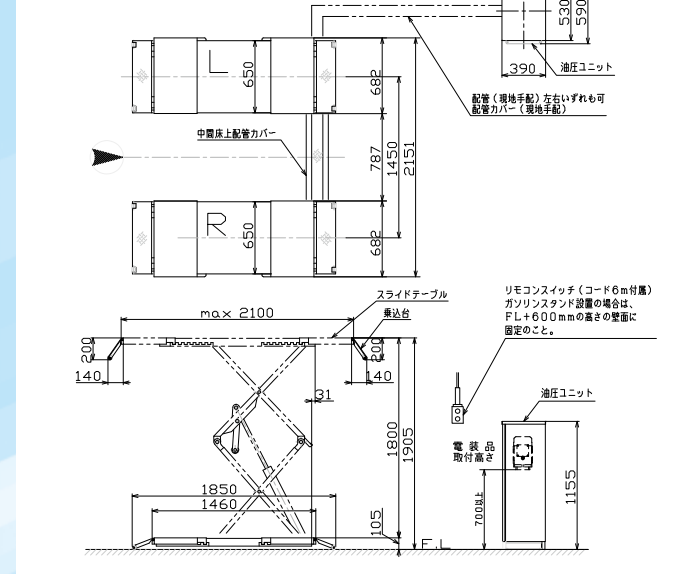
EGY-32AX



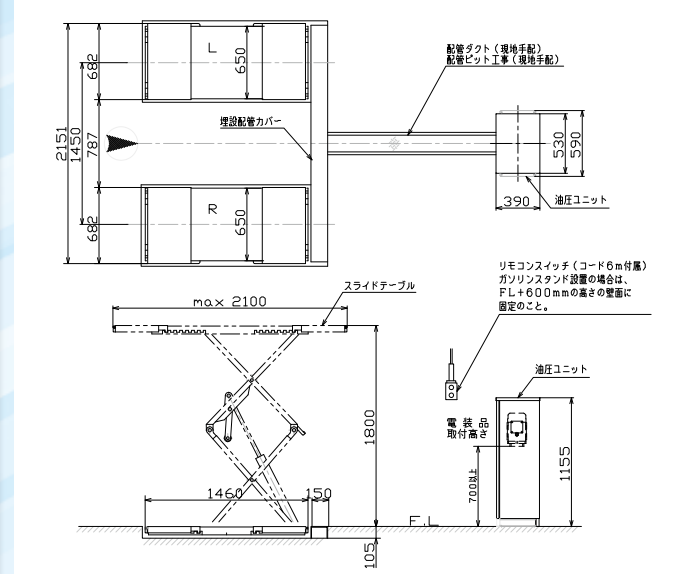
EGY-32BX



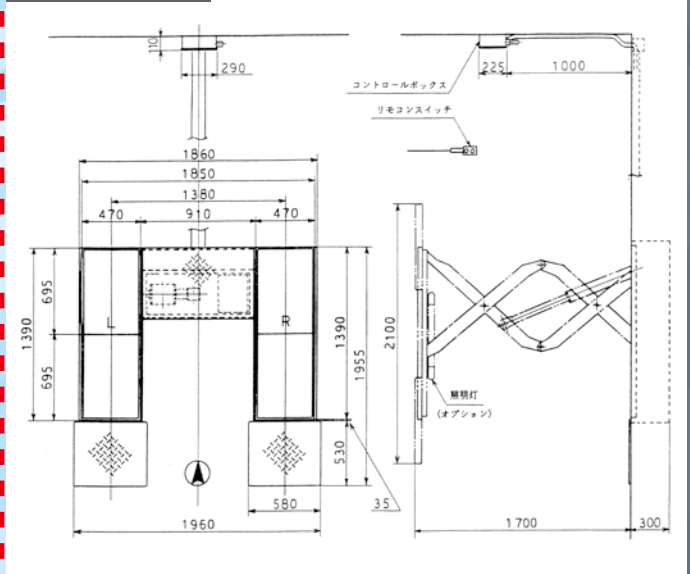
EGY-25LN-SL



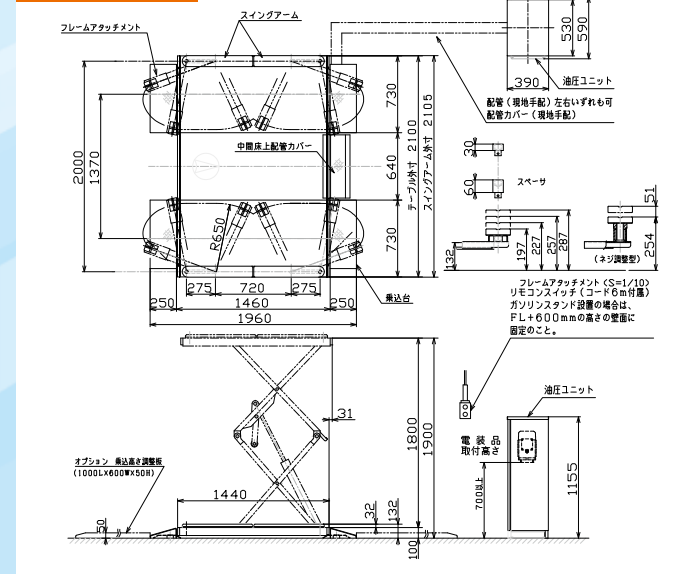
EGY-25LMN-SL



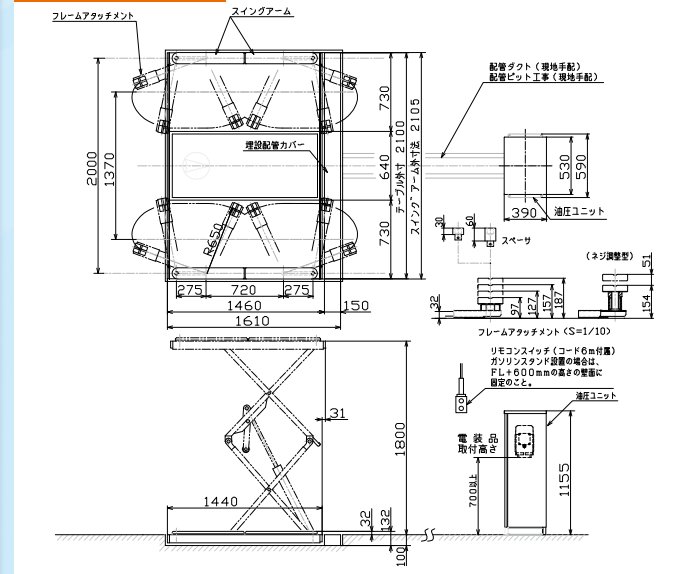
EGY-F25A-SL



EGY-25LZN



EGY-25LZMN



**ピット加工無しで
入れ替え可能!!**

※図面の寸法通りの場合に限りです。
事前にピット寸法の確認をしてください。

※工事施工の際は弊社の施工図もしくは、
弊社担当者にお問い合わせの上、工事を行ってください。