

BANZAI[®]

GATE LIFT III

ゲートリフトⅢシリーズ

作業性の良さ、安全性をさらに強化
ベーシックな機能を磨いた
汎用リフトシリーズ



GPY-32NA

3.2ton ハイグレードタイプ

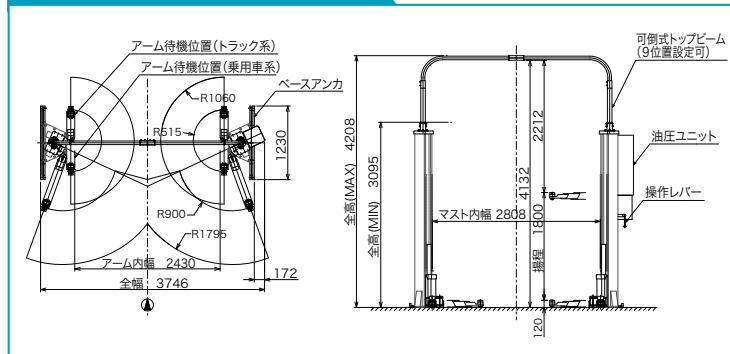
GPY-32NAW

3.2ton 洗車対応タイプ

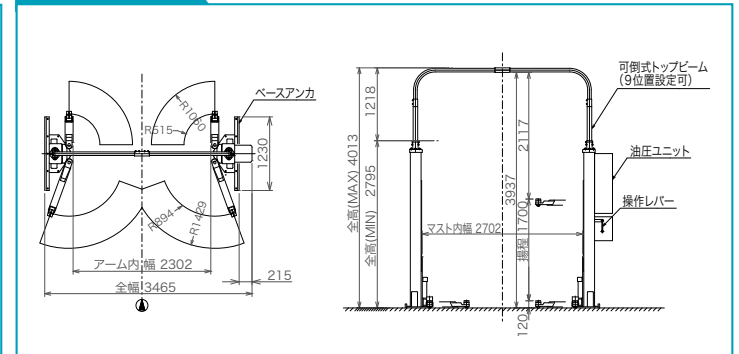
GPY-27NA

2.7ton 幅短タイプ

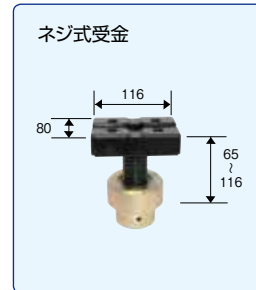
GPY-32NA GPY-32NAW



GPY-27NA



■標準装備



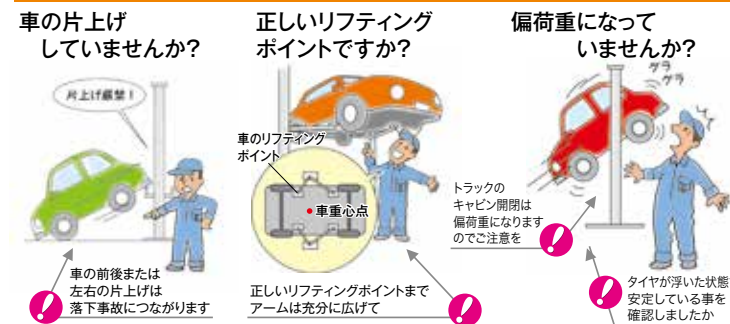
■オプション

クイック受金(QA-1)	ツバ付ロング受台(TA-1)	延長台H(TA-3)	延長台L(TA-4)
ショート型ネジ式受金(GNL-1)	コの字型受金(GQM-2)	Gグラス用アタッチメント(GQM-6) ※延長台H(TA-3)とセットで使用	ルーフセンサー(ZY-OP-1)
薄型センターライン付フラット受けゴム (GPY-CFL-OPY)	リールブラケット(GPY-OP-RB2)	クイック受金用LEDミラー(UK-2) ※UK-2はQA-1とセットで使用して下さい。	

リフトは正しく使い、保守点検は定期的に行いましょう。

リフトの確実な作動には、保守点検が必要です。
万一の思わぬ事故から働く人とお客様の財産を守るために、保守点検を正しく実施しましょう。

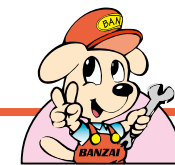
安全作業を確認しましょう



定期点検を実施しましょう



⚠ 安全に関するご注意
ご使用前に「取扱説明書」をよくお読みの上、正しくご使用ください。



BANZAI 株式会社 バンザイ

本社 千105-8580 港区芝2-31-19 ☎03(3769)6880
 営業部 千105-8580 港区芝2-31-19 ☎03(3769)6881
 海外販売部 千108-0023 港区芝浦4-16-23 AQUACITY芝浦南 ☎03(3769)6894
 札幌支店 千063-0801 札幌市西区24軒1条7-3-10 ☎011(621)4171
 仙台支店 千983-0005 仙台市宮城野区福室2-8-21 ☎022(258)0221
 関東支店 千364-0011 埼玉県北本市朝日4-5-53 ☎048(590)3700
 東京支店 千108-0023 港区芝浦4-16-23 AQUACITY芝浦南 ☎03(3769)6840
 名古屋支店 千464-0852 名古屋市中千種区青柳町6-26 ☎052(732)2600
 大阪支店 千577-0012 東大阪市長田東3-3-11 ☎06(6744)1041
 広島支店 千733-0035 広島市西区南観音2-7-10 ☎082(233)3201
 福岡支店 千812-0893 福岡市博多区那珂5-3-15 ☎092(411)1261

●営業所
旭川・青森・秋田・盛岡・郡山・山形
新潟・長野・前橋・宇都宮・水戸・埼玉
千葉・横浜・静岡・多摩・北陸・三重
京都・神戸・高松
●出張所
帯広・函館・富山・松山・岡山
山陰・山口・長崎・大分・熊本

http://www.banzai.co.jp
E-mail:eigyo@banzai.co.jp

●販売店



幅広い車種とサービスに対応、快適なサービスをサポートします！

GPY-32NA

作業性重視のハイグレードモデル！
パーフェクトアーム採用でドアが
大きく開き、乗り降りらくらく。
作業効率アップをサポート！

余裕の能力
3.2 ton

ECOリフト
約**-30%**
(電力従来機比)



プレミアム感のある
ニューカラーで
新登場！

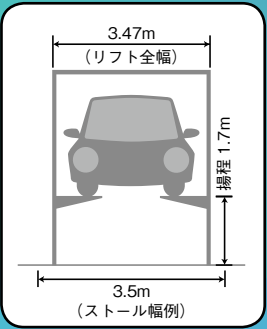
足元スッキリ、
フラットな
ワークスペース

左右連結ベースが無いので
車の入退出が容易です。
ミッションジャッキ、作業台車も
フリースルー、作業中つまずき
がありません。

GPY-27NA

狭いストール幅にもOK！
設置場所を選ばない幅短
タイプ

幅短能力UP！
2.7 ton



型式	GPY-27NA	GPY-32NA	GPY-32NAW
対象車	軽～普通自動車、小型トラック（ロングボディは除く）		
能力 kg	2,700	3,200	3,200
揚程 mm	1,700		1,800
アーム	オフセットアーム		
本体寸法	全高 mm	4,013	4,208
	全幅 mm	3,465	3,746
	奥行 mm	1,230	
安全装置	メカニカルロック機構（ラック&ピ）、安全弁、サーマルリレー アーム振れ止め装置、アタッチメント抜け止め		
操作方法	レバー式（片手操作）		
上昇時間	約50秒/約42秒 (50Hz/60Hz)	約60秒/約50秒 (50Hz/60Hz)	
下降時間	約35秒		
駆動方式	電動油圧・油圧同調		
電源・モーター	三相 AC200V 1.5kW 50/60Hz		
エア MPa	0.7~1.0		
本体重量 kg	約935	約985	
洗車対応	不可	不可	可
使用オイル	油圧作動油 (ISO VG32)		
使用油量 L	10		
標準付属品	ネジ式受金		
オプション	低床対応受金 (LA-1)、クイック受金 (QA-1)、ツバ付ロング受台 (TA-1)、延長台H (TA-3) 延長台L (TA-4)、ショート型ネジ式受金 (GNL-1)、コの字型受金 (GQM-2) 薄型センターライン付フラット受けゴム (GPY-CFL-OPY)、リールブラケット (GPY-OP-RB2) 受金ラック (UR-1)、ルーフセンサー (ZY-OP-1) クイック受金用LEDミラー (UK-2) ※UK-2はQA-1とセットで使用して下さい。 Gクラス用アタッチメント (GQM-6) ※GPY-32NA.NAW用 TA-3とセットで使用して下さい。		
	※一部車両によっては、リフトアップできないことがあります。また一部車両ではドアが開きにくい場合があります。		

GPY-32NAW 洗車仕様



アーム・受金は防錆処理、
ボルト類はステンレスを使用
しています。

降下止めストッパー

ラック&ツメ方式のメカニカルロックを備え、
リフトアップ中は常にロック状態となります。
下降時はエアシリンダーでロック解除と
なります。

安全装置

ラック&ツメ方式のメカニカルロック
(FL + 60mm以上で作動)
受金抜け止めピン装備。
自動アーム振れ止め装置装備。
(FL + 200mm以上で作動)

受金ラック 型式:UR-1 (オプション)

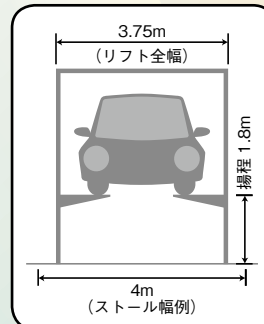


トップビーム



建屋高さに合わせて4.2m~3.1m (GPY-27NAは
4.0m~2.8m)の間で9段階に位置の設定ができます。

※トップビームを埋設ベースにするタイプもあります。詳細については
別途ご相談下さい。



パーフェクトアームでドア大開放 (GPY-32シリーズ)

乗用車、RV車等のドアを大きく開けられるので
乗り降りが楽。効率良い作業ができます。



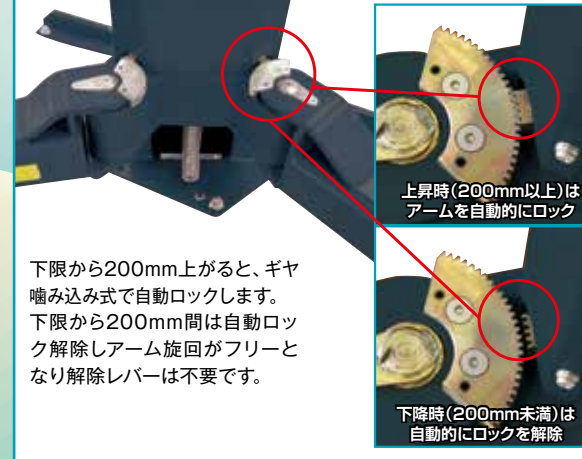
ドア開放時の損傷を防止できる。
ドアプロテクターを装備。

メカニカルロック



下限から60mmの高さで
メカニカルロックが作動します。
低い位置でも安心して作業に
ができます。

自動アーム振れ止め機構



下限から200mm上がると、ギヤ
噛み込み式で自動ロックします。
下限から200mm間は自動ロ
ック解除しアーム旋回がフリーと
なり解除レバーは不要です。

上昇時(200mm以上)は
アームを自動的にロック

下降時(200mm未満)は
自動的にロックを解除

3段伸縮アーム



前後アームに3段伸縮アームを採用。幅広い車両のセッティングが可能です。
受金抜け止めピン標準装備。(GPY-27NAは前アーム2段伸縮、後アーム3段伸縮)

ネジ式受金



クイック受金 型式:QA-1 (オプション)



ワンタッチで ミゾ合わせができます。

レバースイッチ



(写真はGPY-32NA、NAW)