

Tire Changer

# Avanti TC-20



HELPER-R  
HELPER-L 装着モデル

高剛性ボディと豊富なオプションで  
幅広い作業に対応

# Tire Changer

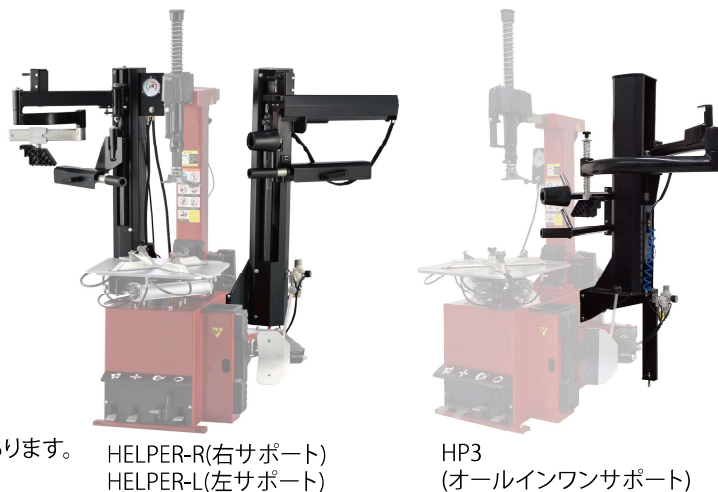
# Avanti TC-20

## ■SPECIFICATIONS (仕様)

型式	Avanti TC-20 (20インチ仕様)		回転スピード	2スピード(S/W切替)
重量	230kg		適応リム幅	4" ~ 13"
使用空気圧	1 MPa		最大タイヤ外径	1000mm
対応 リム径	インサイドロック	10" ~ 20"	モーター	3相200V/1.1kW
	アウトサイドロック	12" ~ 22"	インフレーター	○(12" ~)

- タイヤサポート装置HELPER-R / HELPER-L / HP3がオプション装着可能です。
- 標準仕様はリム径20インチ対応です。
- オプションでリム径22インチ仕様も用意可能です。

※仕様は改良のために予告なく変更することがあります。  
 ※タイヤホイールの形状によっては適応範囲内であっても作業できないことがあります。  
 ※SS向け防爆仕様ではありません。



HELPER-R(右サポート)  
HELPER-L(左サポート)

HP3  
(オールインワンサポート)

## ■ACCESSORIES (STANDARD / OPTION)

タイヤスームプロ(OP)  
P2711

**おすすめ!**

スムーズなリム組を実現。  
扁平タイヤ作業時に  
特に便利です

EIWAX 1Kg(標準)  
P2705

リバースプロテクター(標準)  
3001468TD

インナープロテクター(標準)  
1-3006689TD

タイヤレバーカバー(OP)  
3002798TD

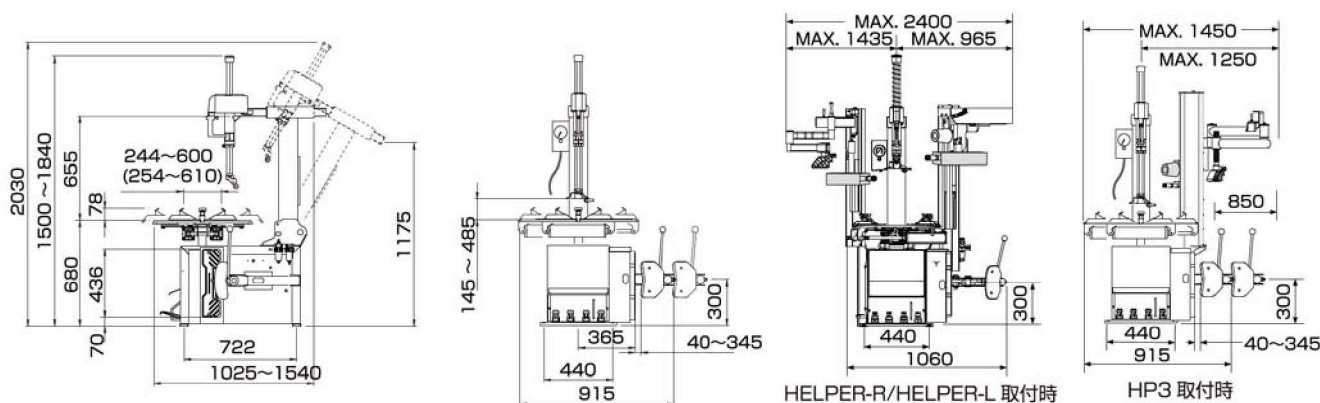
インサイドロックプロテクター(OP)  
A100000TD

リムプロテクター(OP)  
3006990TD

MCアダプター(OP)  
9235081

ビードブレーカーカバー(OP)  
3014001TD

## ■DEMENTIONS (寸法図)



HELPER-R/HELPER-L 取付時

HP3 取付時

もっと新しく・もっと自由に……

## 株式会社エイワ

本社/西宮市山口町金仙寺 2-1-1 〒651-1422 TEL078 (904) 1881(代) FAX078 (903) 2076  
 札幌支店/TEL 011(781) 1199 FAX 011(781) 1159 高松事務所/TEL 087(875) 2480 FAX 087(875) 2481  
 仙台支店/TEL 022(352) 7077 FAX 022(352) 7088 岡山支店/TEL 086(226) 1121 FAX 086(226) 1171  
 埼玉支店/TEL 048(949) 0098 FAX 048(949) 0099 広島支店/TEL 082(832) 6099 FAX 082(832) 6399  
 横浜支店/TEL 045(479) 9241 FAX 045(479) 9240 福岡支店/TEL 092(504) 0818 FAX 092(504) 0898  
 名古屋支店/TEL 052(891) 7771 FAX 052(891) 7773  
 大阪支店/TEL 06(6787) 6271 FAX 06(6787) 3099 <https://circuit-eiwa.co.jp>

お問い合わせは

ご見学のお申し込みは上記の各支店にお申し込みください。  
 トレーニングセンター：西宮市山口町金仙寺 2-1-1  
 TEL 078(904)1881 FAX078(903)2076

