

BANZAI®

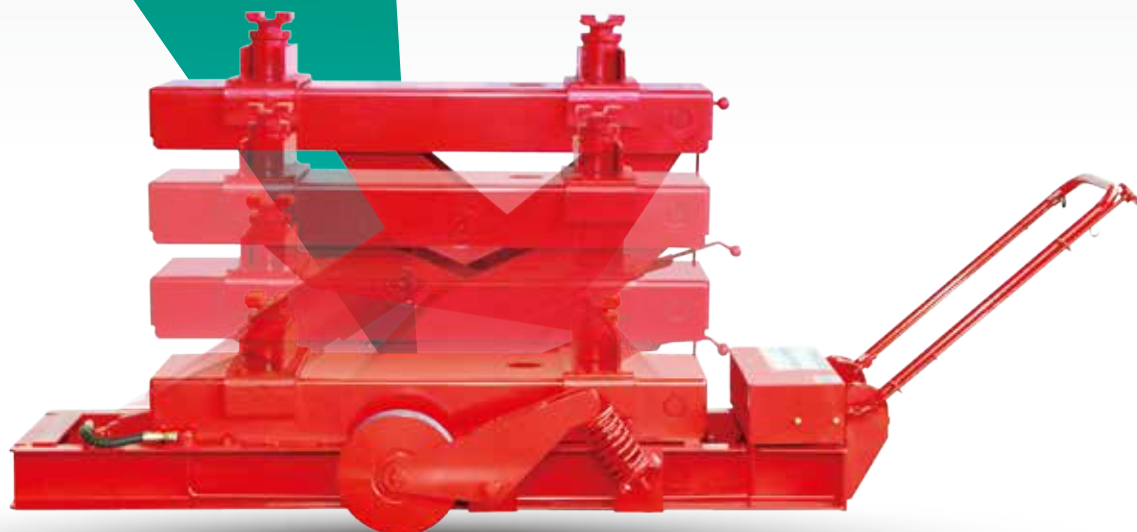
MovingRack

ムービングラック

(移動式簡易リフト)

MRM-50N2 (能力5ton)
MRM-100L (能力10ton)
MRM-150L (能力15ton)

抜群の安定性・機動性、
余裕のパワーで大型車整備を
アシスト!



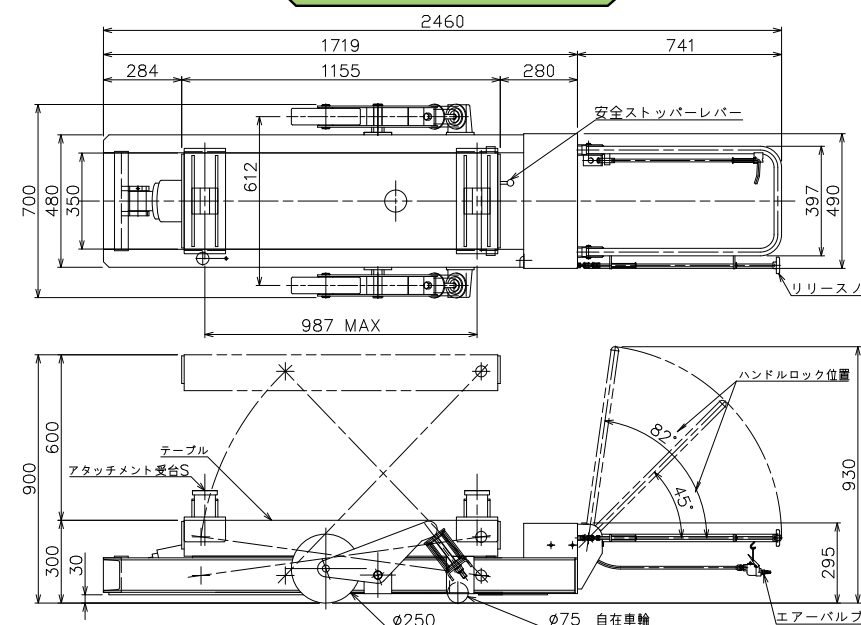
仕様

型式	MRM-50N2	MRM-100L	MRM-150L
能力 t	5	10	15
最低高さ mm	203	300	303
揚程 mm	480	600	600
テーブル最高時 mm	683	900	903
全長 mm	2,085	2,460	2,490
全幅 mm	520	700	770
駆動方式	エア駆動油圧		
作動空気圧 MPa	0.78~1.37		
上昇時間(負荷時) 秒	約60	約110	約120
本体重量 kg	200	428	525

(注)一部の車種で使用できない場合があります。

参考図面

MRM-100L

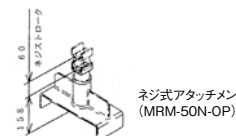


アタッチメント 各2ヶ1組

MRM-50N2型の標準付属



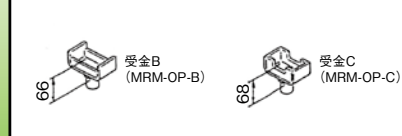
MRM-50N2型のオプション



MRM-100L型の標準付属



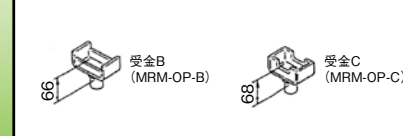
MRM-100L型のオプション



MRM-150L型の標準付属



MRM-150L型のオプション



▲安全に関するご注意
ご使用前に「取扱説明書」をよくお読みの上、正しくご使用ください。



BANZAI 株式会社 バンザイ

本社 〒105-8580 港区芝2-31-19 ☎03(3769)6880
 営業部 〒105-8580 港区芝2-31-19 ☎03(3769)6881
 海外販売部 〒105-8580 港区芝2-31-19 ☎03(3769)6894
 札幌支店 〒063-0801 札幌市西区24軒1条7-3-10 ☎011(621)4171
 仙台支店 〒983-0005 仙台市宮城野区福室2-8-21 ☎022(258)0221
 関東支店 〒364-0011 埼玉県北本市朝日4-5-53 ☎048(590)3700
 東京支店 〒105-8580 港区芝2-31-19 ☎03(3769)6840
 名古屋支店 〒464-0852 名古屋千種区青柳町6-26 ☎052(732)2600
 大阪支店 〒577-0012 東大阪市長田東3-3-11 ☎06(6744)1041
 広島支店 〒733-0035 広島市西区南観音2-7-10 ☎082(233)3201
 福岡支店 〒812-0893 福岡市博多区那珂5-3-15 ☎092(411)1261

●営業所
旭川・青森・秋田・盛岡・郡山・山形
新潟・長野・前橋・宇都宮・水戸・埼玉
千葉・横浜・静岡・多摩・北陸・三重
京都・神戸・高松・宮崎・鹿児島
●出張所
帯広・函館・富山・松山・岡山
山陰・山口・長崎・大分・熊本

https://www.banzai.co.jp
E-mail:eigy@banzai.co.jp

●販売店



ISO9001 認証取得
ISO14001 認証取得

公認社団法人
日本ユネスコ協会連盟

バンザイは SDGs を推進する
日本ユネスコ協会連盟の維持
会員として支援しています。

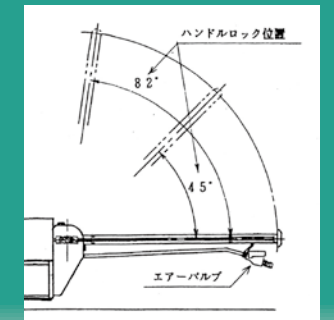
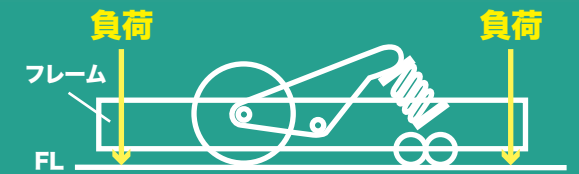
ガレージジャッキの利点(機動性)と、リジッドラックの安定性をミックスして生まれたリフト→それがムービングラックです。



Moving Rack

エア圧による作動なので操作が簡単! 必要以上の労力は要りません!

- 負荷がかかるとフレームは床面に固定され、安定したリフトアップができます。また、無負荷時は大径の車輪により容易に移動でき、狭い場所でもスムーズに動かします。
- テーブルは垂直に上昇するので、アタッチメントによるジャッキポイントが滑らず安全に上昇させることができます。
- 1基で前側、後側のどちらか一方、又は2基で前後共のリフトアップが可能です。
- 角度が3段階に設定できるハンドルは、セッティングや操作が楽にできます。
- 安全ストッパーが付いており、安心して使用できます。安全ストッパーはテーブルが最低位置に下ると、自動的にロック状態に復帰します。



小・中型トラックから大型・重車両まで用途別にラインアップ!

能力
5 ton

MRM-50N2

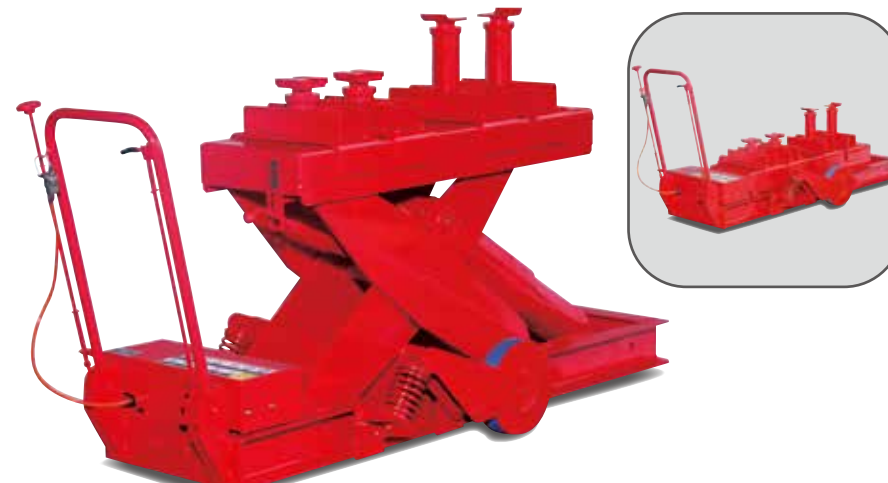
- テーブル最低高さが203mmと大変低いので、小型トラックから中型トラックまでリフトアップが可能です。
- 本体が軽量のため移動が容易にできます。



能力
10 ton

MRM-100L

- 最低高さを低く設計、低床車両にも余裕をもって本体をセッティングできます。
- 揚程は600mmと高い位置を確保しています。



能力
15 ton

MRM-150L

- 大型車の低床化に対応、テーブルの最低高さを低く設定しています。
- U字型ハンドルは3段階にロックが可能で、本体の移動やセッティングが楽にできます。

