

LIFT ATTACHMENT BASE for PLATELIFT

テーブル用リフトアタッチメントベース

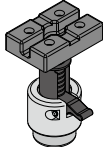
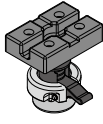
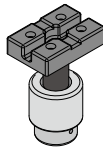
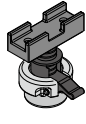
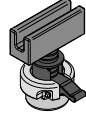
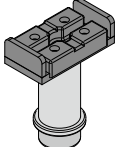
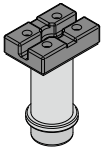
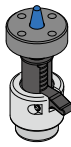



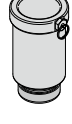

TAL100

プレートリフトで
アーム用アタッチメントが使える

車種ごとにリフトを選ばない!

車両に適した様々なアタッチメントが
プレートリフトで使用可能!
リフトを有効活用!



<p>ハイクイック受金 (FQH101)</p>  <p>(4ヶ1組)</p>	<p>低床クイック受金 (FQL101)</p>  <p>(4ヶ1組)</p>	<p>ネジ式受金 (FNM101)</p>  <p>(4ヶ1組)</p>	<p>凹形受金 (FQL102)</p>  <p>(4ヶ1組)</p>	<p>U形受金 (FQL106)</p>  <p>(4ヶ1組)</p>	<p>ツバ付トラック用受金 (KNR107)</p>  <p>(4ヶ1組)</p>	
<p>トラック用受金 (KNR101)</p>  <p>(4ヶ1組)</p>	<p>A形受金 (FQH109)</p>  <p>(2ヶ1組)</p>	<p>椀形受金 (FQH108)</p>  <p>(2ヶ1組)</p>	<p>低床A形受金 (FQL109)</p>  <p>(2ヶ1組)</p>	<p>低床椀形受金 (FQL108)</p>  <p>(2ヶ1組)</p>	<p>延長台F120 (FEH100)</p>  <p>(4ヶ1組)</p>	<p>延長台F60 (FEL100)</p>  <p>(4ヶ1組)</p>

FシリーズアタッチメントをTAL100 にセット



使用するFシリーズアタッチメントとTAL100を準備します。



TAL100の留め具を引きながら取り付けます。



留め具でしっかりと固定出来たらセット完了です。

乗用車をはじめ、RVやフレーム車など、プレートリフトではリフトアップが不可であった車両にもアーム用アタッチメントを組み合わせることでより安全にリフトアップが可能になります。ベースはアルミ合金製で非常に軽く、持ち運びが容易です。

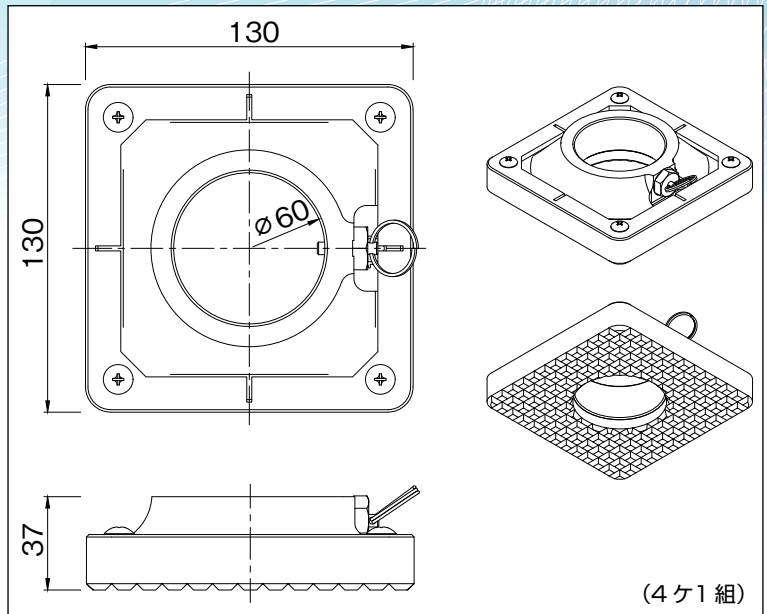
■ 使用イメージ



■ 仕様

能力 (ton)	1 (1個あたり)
本体寸法 (mm)	L130 × W130 × H37
重量 (g)	約600 (1個あたり)
対象リフトアタッチメント	Fシリーズ

■ 主要寸法



※一部車種によっては適合できない場合があります。
※カタログ内の各種アタッチメントは別売です。

▲ 安全に関するご注意

・ご使用前に「取扱説明書」をよくお読みの上、正しくご使用ください。



BANZAI 株式会社 バンザイ

本社 〒105-8580 港区芝2-31-19 ☎03(3769)6880
 営業部 〒105-8580 港区芝2-31-19 ☎03(3769)6881
 海外販売部 〒105-8580 港区芝2-31-19 ☎03(3769)6894
 札幌支店 〒063-0801 札幌市西区24軒1条7-3-10 ☎011(621)4171
 仙台支店 〒983-0005 仙台市宮城野区福室2-8-21 ☎022(258)0221
 関東支店 〒364-0011 埼玉県北本市朝日4-553 ☎048(590)3700
 東京支店 〒105-8580 港区芝2-31-19 ☎03(3769)6840
 名古屋支店 〒464-0852 名古屋千種区青柳町6-26 ☎052(732)2600
 大阪支店 〒577-0012 東大阪市長田東3-3-11 ☎06(6744)1041
 広島支店 〒733-0035 広島市西区南観音2-7-10 ☎082(233)3201
 福岡支店 〒812-0893 福岡市博多区那珂5-3-15 ☎092(411)1261

●営業所
 旭川・青森・秋田・盛岡・郡山・山形
 新潟・長野・前橋・宇都宮・水戸・埼玉
 千葉・横浜・静岡・多摩・北陸・三重
 京都・神戸・高松
 ●出張所
 帯広・函館・富山・松山・岡山
 山陰・山口・長崎・大分・熊本

<https://www.banzai.co.jp>
 E-mail:eigy@banzai.co.jp

●販売店



ISO9001-ISO14001
 自動車整備用機器・検査用機器の設計・開発・販売及びサービス
 バンザイでは「顧客第一主義」を信条に
 お客様とのきずなを大切に、
 お客様満足度の向上を図ってまいります。