

IRIS Clean Performance

アイリス クリーンパフォーマンス
プッシュプル型塗装・乾燥ブース



IRIS

■ 関連機器のご紹介

水性塗料用乾燥装置

QDA-L7SB QUICK-D AQUAⅢ

・水性塗料の乾燥をスピードアップ！
・温風発生機なら時間のかかっていた水性塗料の乾燥作業を大幅に短縮できます。塗装面を高温にすることなく、高品質に仕上げます。



NEX-EB300 Easy Blow

・電気を使わず空気のみで楽々乾燥！
・少ない空気により多くの風を生み出すことができ、塗装ブース内の温度管理された空気を吹き付けることが可能です。

集塵装置

MBC-55 MBC-75



MBA-55 MBA-75



床面の吸い込み口からミスト・塵埃を捕集します。MBAタイプは装置の奥行が小さく、設置スペースの狭い作業場に最適です。

デオスター（塗装ブース専用脱臭機）

GDP-200FS GDP-300FW

塗装工程で発生する臭気は、ときに近隣住民へ大きな迷惑をかけてしまうことがあります。臭気濃度原臭の70～80%を中和。設備費、維持費が安く、どんな塗装ブースにも取り付けられます。



スプレーキャビン

SK-40SU

・テストピース塗装時のミストをクリーンに排出。
・作業環境改善に必須の1台。
小物収納に便利な棚を付属し、省スペース設置を実現。安全増防爆モーター採用で調色室へも設置可能！
強力換気で確実なミスト吸引＆高性能フィルター採用によるミスト排出を防止します。



■ 計画の届出

届出先	書類名称	塗装乾燥ブース	塗装ブース	局所排気装置	乾燥室
労働基準監督署	建設物・機械等設置・移転・変更届出	○	○	○	—
	プッシュプル型換気装置摘要書	○	○	○	—
	乾燥装置設置届出書	○	—	—	○
消防署	乾燥装置設置摘要書	○	—	—	○
	液化石油ガスおよび灯油の貯蔵または、取扱の開始届出書	○	—	—	○
	乾燥設備設置届出書	○	—	—	○
公害課	粉じん・ばい煙特定施設届出	○	—	—	○
	騒音・振動に係る特定施設届出	○	—	—	○
	悪臭防止法に関する届出	○	○	○	—

有機溶剤作業主任者・乾燥設備作業主任者（バーナー付きの場合）を置いて下さい。

▲ 安全に関するご注意

・ご使用前に「取扱説明書」をよく読みの上、正しくご使用ください。



BANZAI 株式会社 バンザイ

本社 〒105-8580 港区芝2-31-19 ☎03(3769)6880
 営業部 〒105-8580 港区芝2-31-19 ☎03(3769)6881
 海外販売部 〒105-8580 港区芝2-31-19 ☎03(3769)6894
 札幌支店 〒063-0801 札幌市西区24軒1条7-3-10 ☎011(621)4171
 仙台支店 〒983-0005 仙台市宮城野区福室2-8-21 ☎022(258)0221
 関東支店 〒364-0011 埼玉県北本市朝日4-5-53 ☎048(590)3700
 東京支店 〒105-8580 港区芝2-31-19 ☎03(3769)6840
 名古屋支店 〒464-0852 名古屋市中区千種区青柳町6-26 ☎052(732)2600
 大阪支店 〒577-0012 東大阪市長田東3-3-11 ☎06(6744)1041
 広島支店 〒733-0035 広島市南区南観音2-7-10 ☎082(233)3201
 福岡支店 〒812-0893 福岡市博多区那珂5-3-15 ☎092(411)1261

●営業所
旭川・青森・秋田・盛岡・郡山・山形
新潟・長野・前橋・宇都宮・水戸・埼玉
千葉・横浜・静岡・多摩・北陸・三重
京都・神戸・高松・宮崎・鹿児島
●出張所
帯広・函館・富山・松山・岡山
山陰・山口・長崎・大分・熊本

https://www.banzai.co.jp
E-mail:eigy@banzai.co.jp

●販売店

定期自主検査（有機溶剤中毒予防規則 第4章）

事業者は、1年以内に1回定期自主検査を行わなければならない。
（検査記録は3年間保管）

作業環境測定（労働安全衛生法 第7章 第65条）

事業者は、有害な業務を行う作業場で、必要な作業環境測定を行い、及びその結果を記録しておかなければならない。
※作業環境測定は作業環境測定士が6ヶ月に1回（年2回）行い、結果を評価しなければならない。



ISO9001 認証取得
ISO14001 認証取得

公認法人
日本ユネスコ協会連盟

バンザイは SDGs を推進する
日本ユネスコ協会連盟の維持
会員として支援しています。

作業環境に優れたプッシュプル型塗装ブース

「アイリス クリーンパフォーマンス」は、「上級な塗装空間で効率よく作業を行う環境」の代名詞。

塗装環境にこだわり、塗装品質だけでなく作業員にとって最適な作業環境を提供する為に改良を重ねた結果、アイリス クリーンパフォーマンスが誕生しました。



※写真の照明は増設仕様です。

標準 最大級の開口幅を誇る車両出入口ドア

作業員ドアを正面四つ折り扉に内蔵することで車両出入口幅を最大限確保しました。車両の搬出入におけるストレスを少しでも軽減します。

※写真の照明は増設仕様です。



作業員ドア内蔵

広々とした出入口。作業員ドアや操作盤の取付位置は、どこにでも取付することができます。

標準 室内外フラット構造で乱気流発生の軽減

クリーンパフォーマンスは、照明器具をブース壁(断熱パネル)に一体化し、美しいデザインに仕上げました。また、室内がフラット構造の為、乱気流の発生が軽減されます。



標準 給気・排気装置の低騒音化を実現。見えない部位(外観)へのこだわり。

騒音の元となる給気・排気ファンを防音材を封入した防音パネルで密閉。高い防音性によりファン騒音が大幅に軽減されました。防音パネルやロック機構を見直し、メンテナンス作業を容易に行えるような構造になっています。



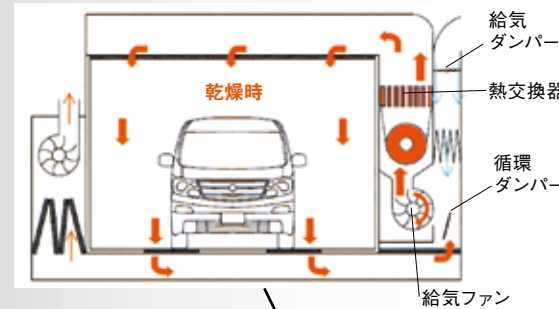
排気フィルターの定期的な交換のしやすさを徹底追求し、ガラス繊維を材料とした不燃性排気フィルターを採用。最大の特徴は、捕集能力はそのままに、フィルター枠を最小化しメンテナンス時の負担を軽減しました。

B&Pラインシステムで高効率塗装を実現!

塗装ブースや床面集塵システムの導入は、サンディング等の粉塵や塗装ミスの空気中への飛散を防止し、クリーンな作業環境を提供します。

標準 乾燥時「熱循環方式採用」

乾燥時に温められた空気は、塗装ブースに入った後、循環経路を通して、熱交換器により再加熱されます。これにより熱を効率よく使うことができます。ワンパス式と比較すると燃料コストを約35%削減することができます。



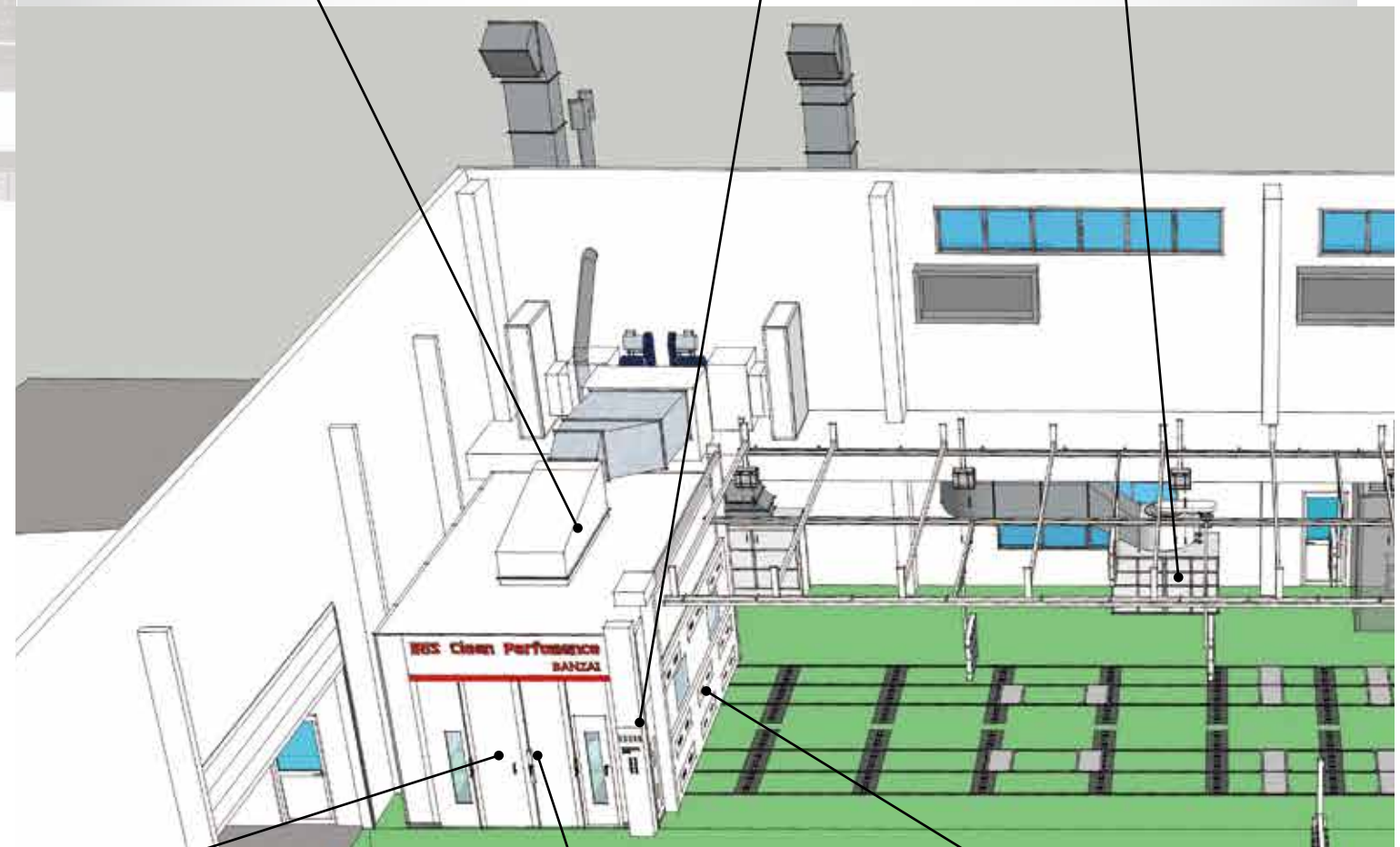
標準 簡単・わかりやすい操作盤

温度設定・乾燥時間等は設定値を記憶し、設定を変えなければ毎日の操作はON/OFFボタンのみの簡単操作です。



オプション 各種集塵装置

サンディングストール等で発生した粉塵等を捕集する為の集塵装置です。塗装作業工程における作業環境の改善や作業員の健康維持に効果的です。



オプション 水性塗料乾燥装置

水性塗料の乾燥を促進させる為の、温風発生装置です。ブース内にて温度設定や風量調整が行えます。



ブース外

ブース内

オプション 水性塗料乾燥装置 ホース収納BOX

水性塗料乾燥装置のホースや温風ガンをきれいに収納する為のボックスです。作業環境の美観やミスの浸入を防止します。

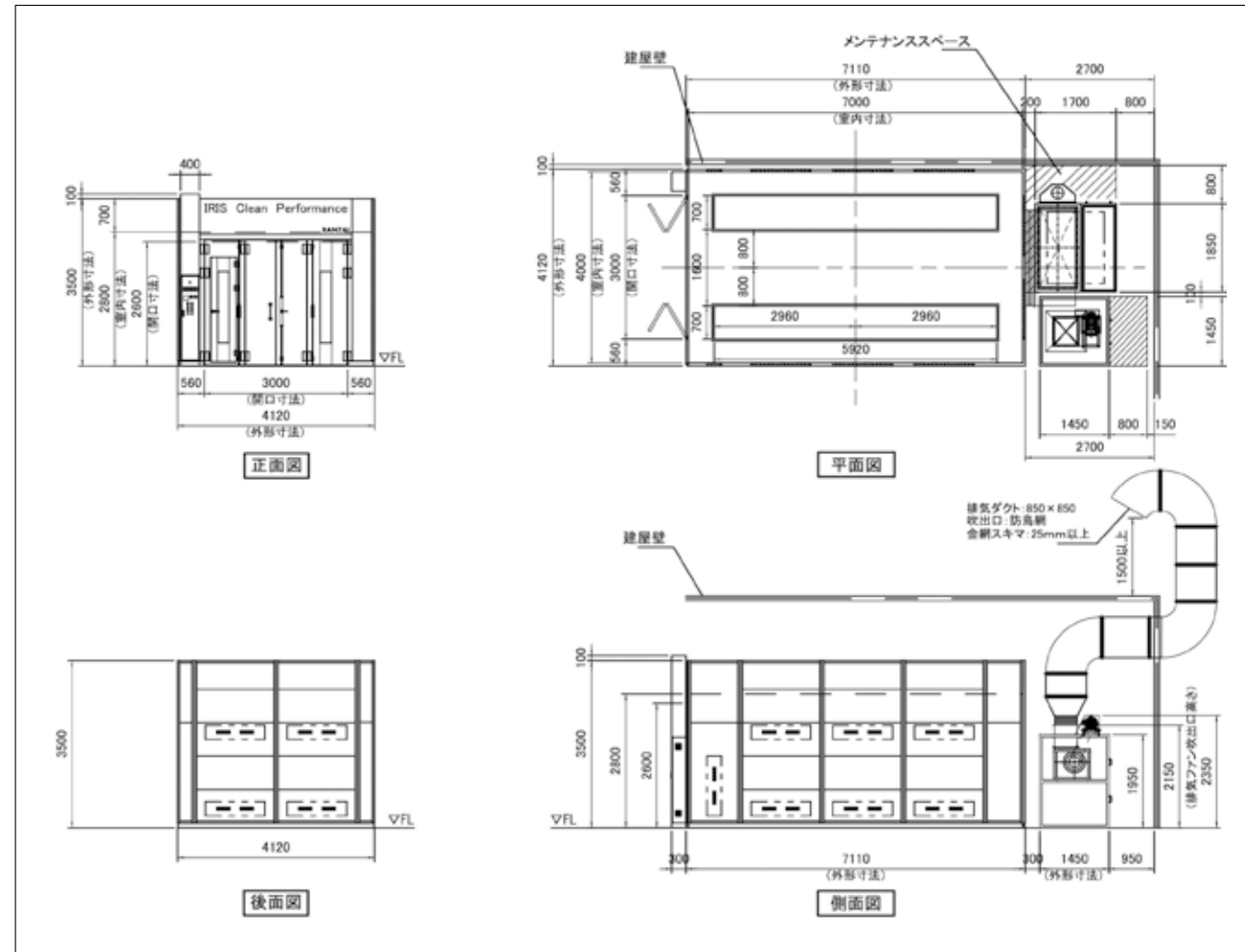


オプション 側面電動扉(片側または両側) (BB-ED)

塗装ブース側面に電動開閉機構を追加することができます。効率よい塗装作業を行う為に考えられたBPラインシステム(塗装作業のライン化)に無くてはならない、よく選択されるオプションです。



■標準仕様図



■仕様

型式	灯油:BB-CP-025 / LPG・都市ガス:BB-CP-G25		
方式	プッシュプル型一様流換気装置	壁内蔵型照明	LED標準 上段 18W×2灯×8台 18W×2灯×2台 (側面手前パネルに縦型) 下段 18W×2灯×8台 合計 648W 18台
外寸	W4,120×L7,110×H3,500mm(断熱パネル60mm)※給気・排気ファン含まず	平均照度/色温度	2000Lux以上 / 6,000K
室内寸法	W4,000×L7,000×H2,800mm(天井フィルター高さ)	操作方法	切替スイッチ操作
車両出入口	W3,000×H2,600mm 4枚観音扉(内2面に窓取付)	制御方式	アナログ制御 給気:ダンパー制御 排気:ダンパー制御
作業員出入口	W500×H2,200mm (正面観音扉に取付)	安全装置	感震装置、火災検知器、異常高温検知、風圧スイッチ 非常停止釦、缶体サーモ
給気ファン	AC200V 三相 7.5kW 両吸込みシロッコファン(400m³/min)	標準付属品	アナログ内圧計、高効率燃焼釜
排気ファン	AC200V 三相 7.5kW 両吸込みシロッコファン(400m³/min)		
熱源	灯油:熱交換方式(25万kcal/h)=(291kW) ガス:熱交換方式(25万kcal/h)=(291kW)		

■定期メンテナンス

塗装ブースの安全性・性能を維持する為に定期的な清掃やメンテナンスが必要です。怠ると、塗装品質の低下や火災などの事故のおそれがあります。計画的に塗装ミストなどの清掃をおこなうことを推奨します。

	交換目安
給気フィルター	6~12ヶ月
天井フィルター	6~12ヶ月
排気フィルター	3~6ヶ月
循環フィルター	6~12ヶ月



汚れた排気フィルター

主にフタル酸系樹脂塗料やアルキド系樹脂塗料などが多く含まれる塗料をご使用の場合は自然発火にご注意ください。

合わせて様々な省力化機器をご提案します。

近年、これまで気にしていなかった「におい」に対する意識が敏感になってきており、様々な臭気に対する近隣からの苦情が多くなってきています。我々は、クリーンな作業環境に加え塗装工程から排出される臭気へも配慮しています。

標準 排気モーターダンパー

ブース内圧の風量調整をする為に、操作盤面で排気モーターダンパーの調整をすることができます。



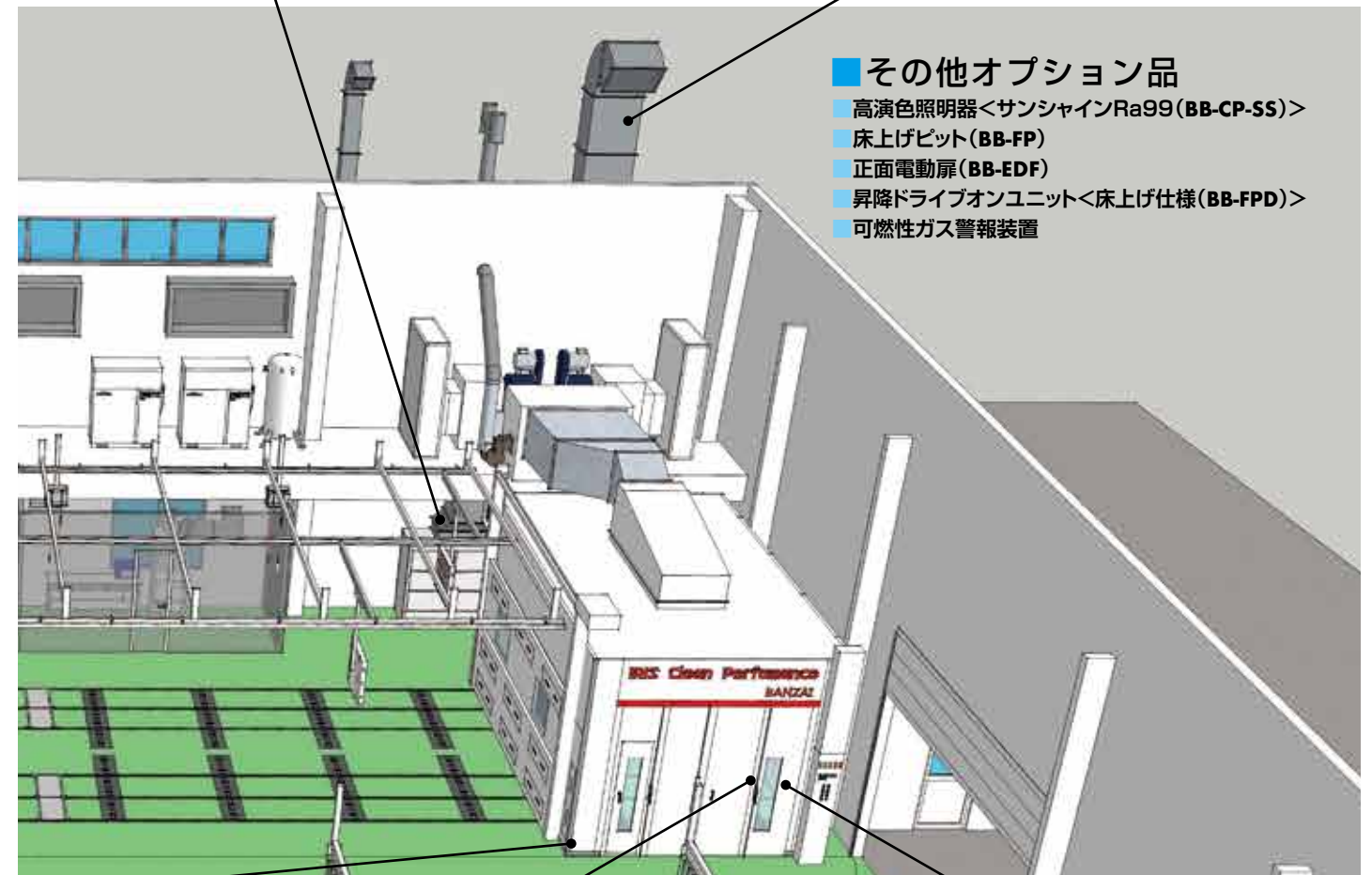
オプション 塗装ブース専用脱臭装置

塗装工程で発生した臭気を中和する為の脱臭装置です。臭気は悪臭防止法により規制されています。臭気は都市部の工場では重要な課題であり、近隣トラブルの原因のひとつになります。



■その他オプション品

- 高演色照明器<サンシャインRa99(BB-CP-SS)>
- 床上げビット(BB-FP)
- 正面電動扉(BB-EDF)
- 昇降ドライブオンユニット<床上げ仕様(BB-FPD)>
- 可燃性ガス警報装置



標準 風量調整板

ブース内の風速バランス(平均風速0.2m/s)を保ち、最適な塗装環境を保持する為に開発された風量調整板です。様々なケースに対応します。



オプション コンセントボックス(密閉式) (BB-CB)

外から延長コードを伸ばす必要がなく、安全にブース内で電気器具を使用する事が可能です。



※設置に際し、管轄の消防署の確認が必要になります。
※コンセント手配および配線工事は現地にて準備ください。

オプション ブース室内用パーツハンガー (BB-PH)

耐荷重50kgで塗装済みパーツを吊るすことができます。パーツハンガーはブース内を横行し、楽々移動させることができます。

