

NEXT

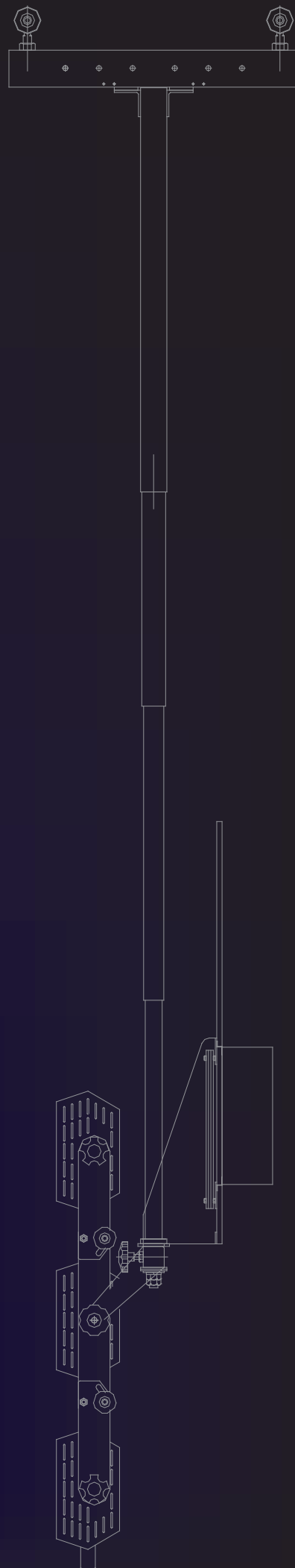
最新式乾燥装置 ヒートネックス
高張力鋼板・水性塗料対応 環境対策ECOモデル



HEAT-NEXX



ISSUE #4



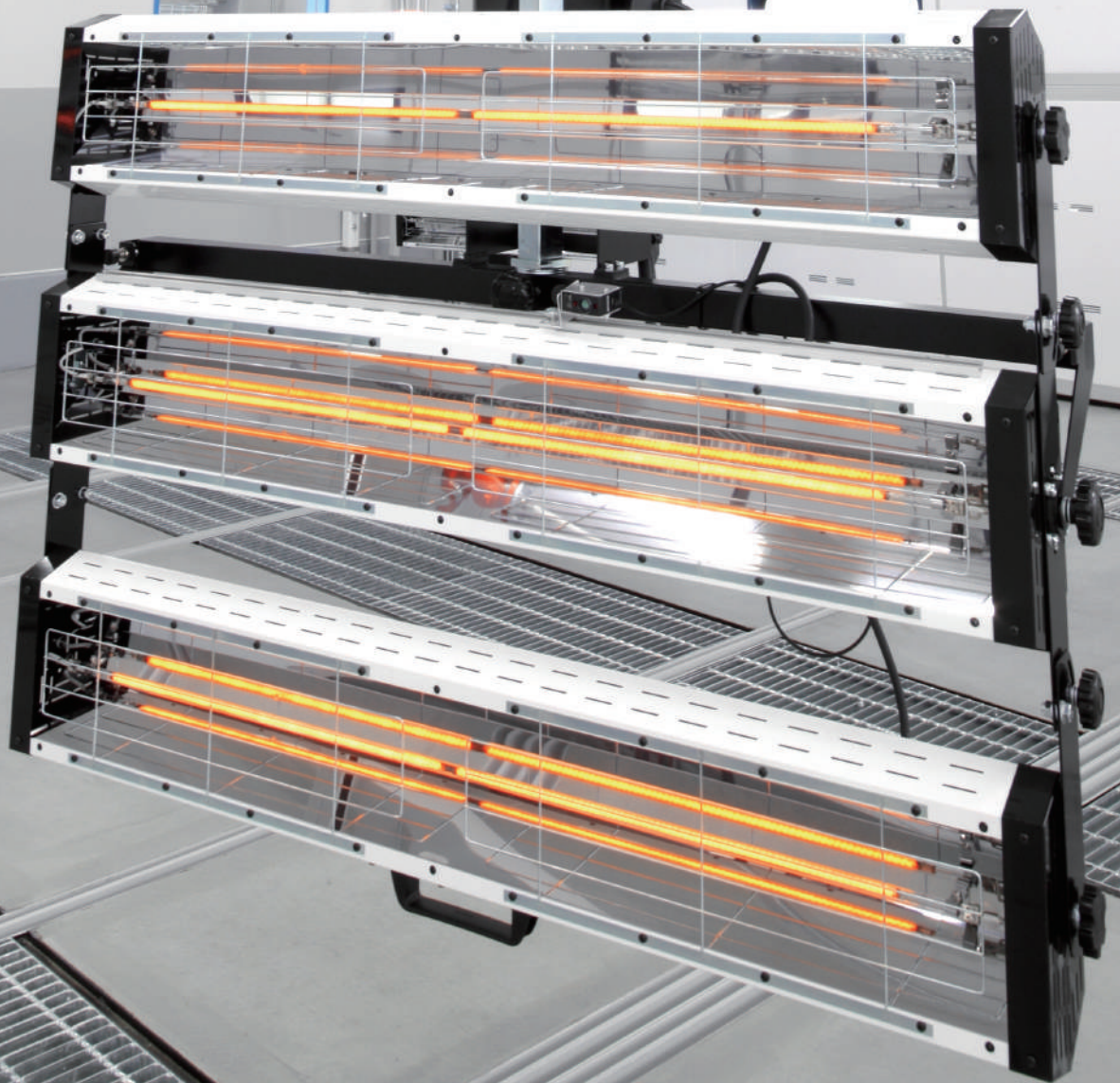
ネクスト株式会社

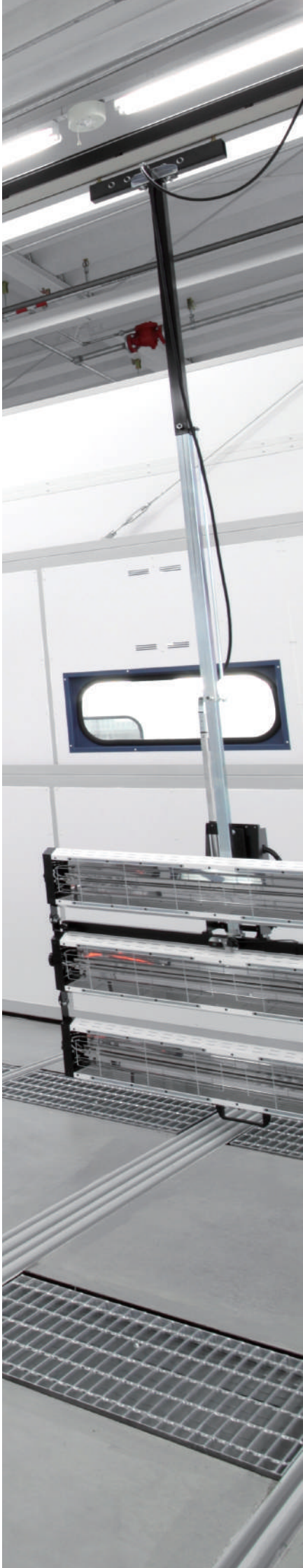
火気厳禁

少量危険物
貯蔵取扱場

品名
品番
担当者

整理整頓





乾燥機は温まれば満足？

Do you need only to heat up a Heater?

ならば、わたしを乾燥機と呼ばないで欲しい。

When it is, I want you not to call me "Heater".

わたしの名前？

My name is ...

ヒートネックス



HEAT-HEX

電気代・作業時間が半減

NEXT
since 1989

ネクストブランド
BORN IN JAPAN 

ヒートネックスの特徴

1、高張力鋼板対応（温度センサーOP）

温度センサーにより車両を高温から守ります。
（ボディ温度表示機能付き）

2、水性塗料に対応

水の吸収波長に最も近い中赤外線を放射（カーボン）
ブローアー付きモデルもラインナップ（OP）

3、乾燥時間短縮

起動から約5秒で最高温度に到達
遠赤外線に比べ大幅に乾燥時間を短縮

4、様々な塗料・シチュエーションに対応

3つ波長域で高出力を発揮、対象物を選びません。

5、人・環境・機械にやさしい

目にやさしい柔らかな光（色温度約1100K）

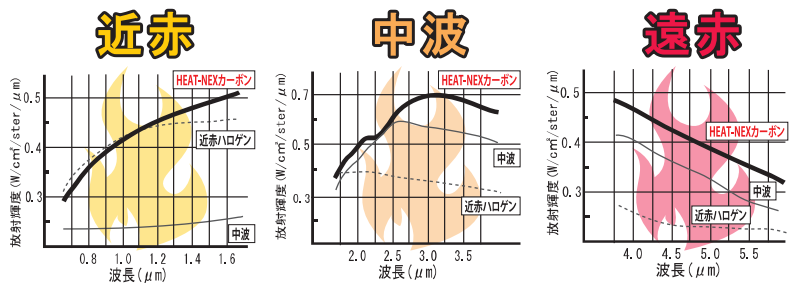
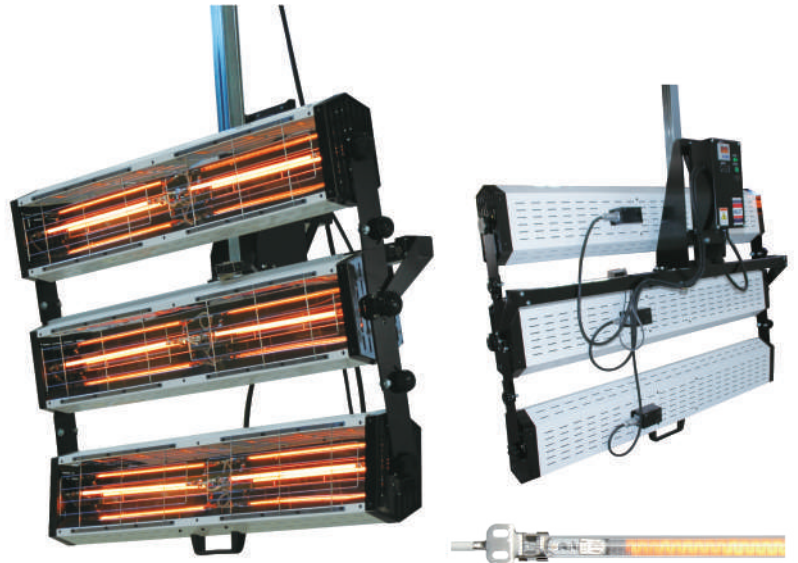
乾燥時間短縮における節電効果

温度センサー（OP）を使用する事で

点灯比率が約33%になり圧倒的な節電効果

高寿命で信頼のある国産カーボン管を使用

（波型フィラメント）

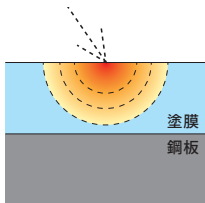


素 材	近赤外線	中赤外線	遠赤外線	HEAT-NEX
金属類	○			○
樹脂類		○		○
水・塗料類		○		○
セラミック類			○	○
ガラス類			○	○

*この表は一般的なヒータの波長と素材の吸収波長のマッチングであり、すべてを保証するものではありません。

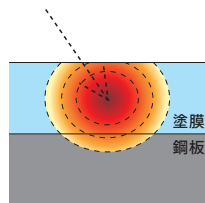
ヒートネックスカーボンの特徴

【従来の遠赤外線】



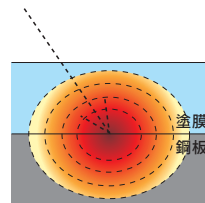
ラッカーから速乾ウレタン時代に発売された遠赤外線ヒーターは、絶対出力が低く、波長のパワーが弱い為、波長が鋼板に届きにくいのが特徴。

【中赤外線（中波）】



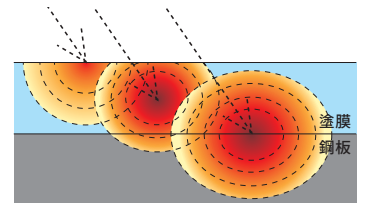
中波の波長は塗膜の中ほど位から発生する特性がある。

【近赤外線（短波）】



短波は波長の持つパワーが比較的強い為、塗膜を突き抜けて鋼板まで達し発熱します。抗張力鋼板の乾燥には注意が必要。

【ヒートネックスカーボン】



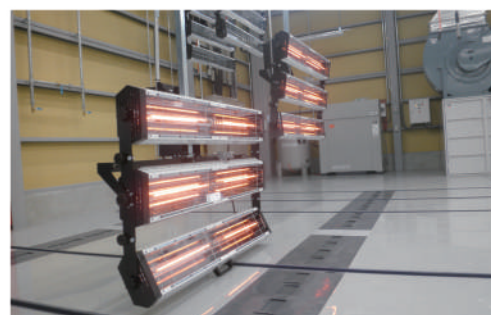
ヒートネックスカーボンは遠・近・中の3つの波長を同時に出力する為、塗膜から鋼板まで、使用する材料を選ばず、ムラなく均一に加熱できます。また、水の吸収波長に最も近い波長を多く放射する為、水性塗料にも最適なのが特徴です！

■ヒートネックスカーボンは、

例抵抗値が高く、温度に反比例して低くなるので突入電流が発生しません。（フィラメント温度1000℃の時、定格電流の約60%）突入電流保護回路や、サージ対策が不要です。また、ハロゲンヒーターのような予備点灯やソフトスタート点灯も不要です。

水の温度上昇比較では「ヒートネックスカーボン」はより早く効率良く水を温める試験結果が出ております。（約30%省エネ効果）例えば900Wのハロゲンヒーターと同一の熱量を「ヒートネックスカーボン」で確保しようとするとなぜか690Wで得られます。

ヒートネックスカーボンが採用している波型フィラメントは純度の高い炭素質で発熱面積が大きく均一で長期にわたり安定した発熱を確保できます。さらに発熱射特性は安定しており加熱効率のアップが図れております。（電源カット後の消温も短時間応答）



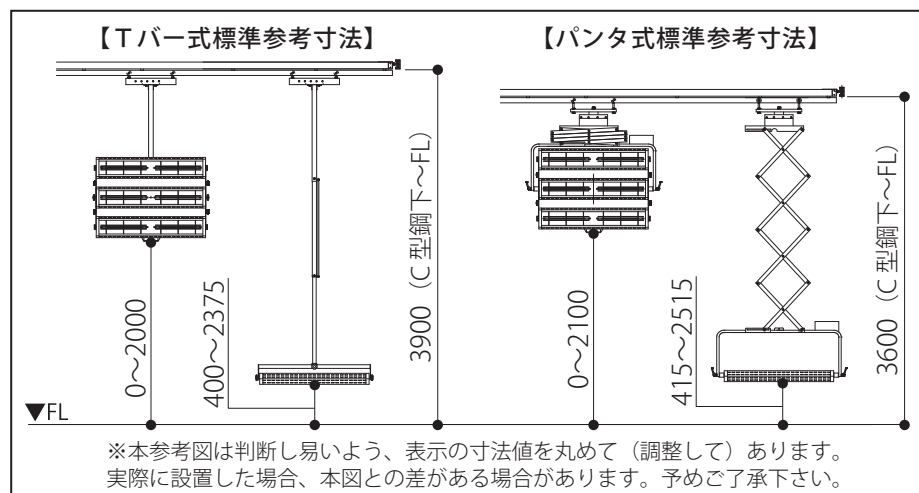
天井に設置した走行レールを使って縦横上下に自由自在に操作できるので多様多様な使用方法が可能となります。例えば、ルーフやボンネットの乾燥やステップを下から加熱する事も簡単に行える為、乾燥装置を一番有効的に使用できる設置方法です。

Tバー式 (標準)

導入コストが安く、操作も簡単

パンタ式 (オプション)

可動範囲が広い為、低天井でも設置できる



◆ NEX1200-3B3H 3灯標準仕様

電力：三相 200V / 5.4kw
バンクサイズ：W1200×H880mm
ヒーター：200V / 1800w×3本
ヒーター全長：1100mm
ヒーター発熱長：930mm
タイマー：デジタル0~99.59分
重量：16kg (バンク) / 20kg (Tバー)

◆ NEX1200-3B6H 6灯標準仕様

電力：三相 200V / 6.0kw
バンクサイズ：W1200×H880mm
ヒーター：200V / 1000w×6本
ヒーター全長：520mm
ヒーター発熱長：410mm
タイマー：デジタル0~99.59分
重量：16kg (バンク) / 20kg (Tバー)

◆ IDO-3250 標準移動フレーム

車輪芯 - 芯寸法：3250mm (C 鋼芯 - 芯)
レール寸法：W44×H57mm / 溝幅：16mm
重量：25kg 付属品：ガイドローラー
メッセンジャーワイヤー・ケーブル滑車



最新式へ入れ替え

今ある設備を生かした入れ替え

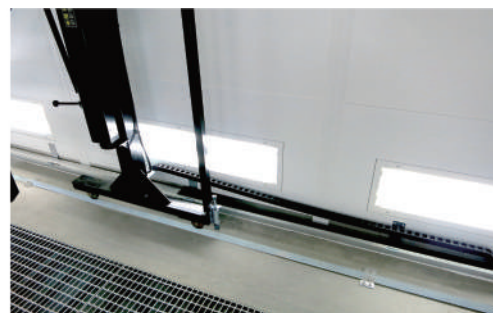
既存の遠赤ヒーターを最新カーボンヒーターへ入れ替える事で、省エネ及び時間短縮になります。もちろん、既設の設備を最大限利用しますので工期も短く工場稼働に支障をきたしません。

ブース内設置型乾燥装置

灯油やガスより経済的で生産性もアップ

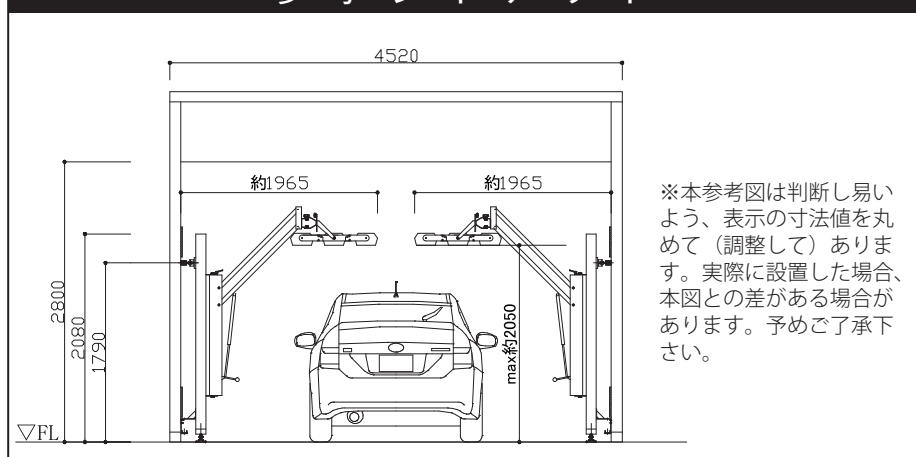


ヒートネックスライダー



塗装ブース内を前後・左右・上下どの方向にもスライドさせる事ができます。塗装ブースのバーナー（灯油／ガス）で乾燥させるよりもランニングコストが大幅に下げられるのと短時間で仕上げる事ができます。また、ヒートネックスカーボンは特殊な機能や制御がなくても標準で水性塗料乾燥に最適な波長を多く放射しております。

参考レイアウト



◆ NEX1200-3B6HRI 6灯標準仕様

電力：三相 200V / 6.0kw
バンクサイズ：W1200×H880mm
ヒーター：200V / 1000w×6 本
ヒーター全長：520mm
ヒーター発熱長：410mm
タイマー：デジタル 0～99.59 分
ダンパースイング式装置付き

※ヒートネックスライダーは取付ける塗装ブースまたは室内環境にあわせて設計を変更できます。

※塗装ブースおよび密閉された室内で有機溶剤や爆発・引火の危険性のある物質を取り扱う作業を行う場合は関係各所への事前協議が必要となります。

その他の活用法

吊り下げ技術を応用

天吊り型照明



ヒートネックスシャイニング

ヒートネックスの筐体を使った照明。吊り下げ式にする事で工場もスッキリし、統一感が生まれます。ステンレス鏡面仕上げの反射板で車両を明るく照らします。磨きストールに最適です。

◆ NEX1200-3B6HLT 6灯標準仕様

電力：単相 200V / 270W
バンクサイズ：W1200×H880mm
発光体：蛍光灯（インバーター型）
色温度：5000k
蛍光灯色：昼白色
吊り下げ装置：Tバー型標準装備



天吊り型マスキナー



ヒートネックスマスキナー

ヒートネックスの吊り下げ技術を応用したマスキナーラック。吊り下げ式にする事で工場もスッキリします。ラック上部には小物入れが付属しますのでテープやカッター、ゴミ等を入れられて便利です。

◆ NEX1150-1MR 標準仕様

対応マスキナー幅：1150mm 迄
付属品：マスキナー用芯棒 小物入れ
吊り下げ装置：パンタ型標準装備
オプション：エアー式ストッパー (エアーホース差込み)



移動式乾燥装置

キャスター付きで運搬が自在

NEX1200-3B6HP

ヒートネックス ポールポータブル

ヒートネックスカーボンヒーター移動式のスタンダードモデル。
ネクスト自慢の**広範囲&高効率のオリジナルバンクデザイン**。

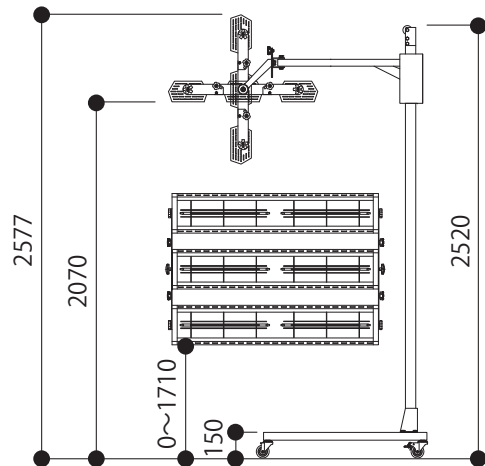


HEAT-NEX

◆ NEX1200-3B6HP 本体詳細

電力：三相 200V / 6.0kw
バンクサイズ：W1200×H880mm
ヒーター：200V / 1000w×6 本
ヒーター全長：520mm
ヒーター発熱長：410mm
バンク高：0～2577mm (垂直時)
コード：10m / 30A 4P プラグ付
タイマー：デジタル 0～99.59 分
重量：50kg

※右図は表示寸法値を丸めてあります。



NEX1200-3B6HG

ヒートネックス サガルマタ

業界随一の高さを誇るサガルマタは
バンクが地面と**水平状態**で 2700mm まで
バンクが地面と**垂直状態**で 3190mm までのハイスランド設計
楽々昇降のアイデア設計。ルーフ乾燥も楽々行えます。

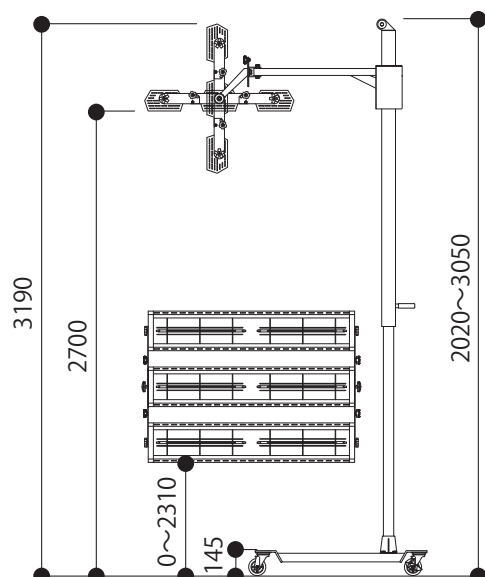


Sagarmatha
by HEAT-NEX

◆ NEX1200-3B6HG 本体詳細

電力：三相 200V / 6.0kw
バンクサイズ：W1200×H880mm
ヒーター：200V / 1000w×6 本
ヒーター全長：520mm
ヒーター発熱長：410mm
バンク高：0～3190mm (垂直時)
コード：10m / 30A 4P プラグ付
タイマー：デジタル 0～99.59 分
重量：70kg

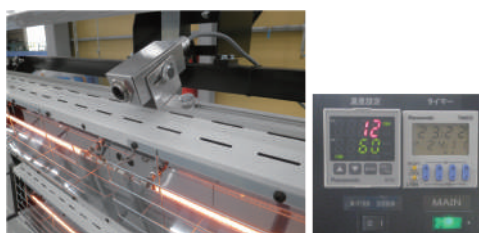
※右図は表示寸法値を丸めてあります。



充実したオプション

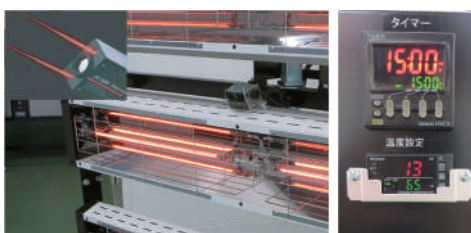
ヒートネックス全ての機種に取付け可能

HNS-002 温度センサーコントロール



温度センサーコントロールは対象物の温度を計測し、設定温度(任意)より温度があがらないように管理できます。温度センサーでコントロールする事により**「点灯比率が 50% 以下」**となり圧倒的な節電効果が得られます。(当社調べ)

NEX-OP001 レーザーポインタ付き温度センサー



HNS-002 に計測範囲を目視できるようにレーザーポインタにて範囲を表示する機能を搭載。(温度センサーコントロールは含まれております)

MA-15 エアブロー (シロッコファン)



バンク間に設置されたシロッコファンのブローユニットから風を出す事で、水性塗料の乾燥をより効果的に行う事ができます。(風量調整機能付き)

NEX-OP002 ツインタイマーユニット

タイマーを2基搭載する事で余熱 (LOW 運転) と本乾燥 (通常運転) が切替えられます。

特別仕様

波長や形状の変更はもちろん、特注仕様も小ロットで対応できます。まずはお気軽にご相談ください。

周辺機器

乾燥に関わる事は何でも御相談下さい。国内製造・技術力でサポート致します。

取扱い販売店:



詳しくはホームページ
<http://www.next-co.co.jp>

ネキスト

※仕様は予告無く変更となる場合がございます。予めご了承下さい。2021.01

日本のB Pをプロデュースする

ネキスト株式会社

〒497-0015 愛知県あま市七宝町鯉橋4-36

TEL : 052-559-2115 / FAX : 052-559-2116

URL : <http://www.next-co.co.jp>

MAIL : info@next-co.co.jp

拠点: 東京・千葉・福岡

鯉橋工場・研修センター(本社併設)