

BANZAI[®]

DPF CLEANER

～ディーゼル車用DPFクリーナー～



VIDEO MOVIE



(4分20秒)

**洗浄 / エアブロー / 排水を解決する
DPF洗浄システムが誕生！**



DPF洗浄の悩みを解決します！

- ・エアでは取りきれない！
- ・水道圧の水洗いでは取りきれない！
- ・高圧洗浄機ではDPF内部を壊してしまう！
- ・大量の水を使用してしまう！
- ・洗った後の排水処理が出来ない！



解



決



洗浄から廃液処理までを解決した画期的なDPF洗浄！

1 準備

1.1 給水します

DPFクリーナーに給水します
(50L×2槽 100L)



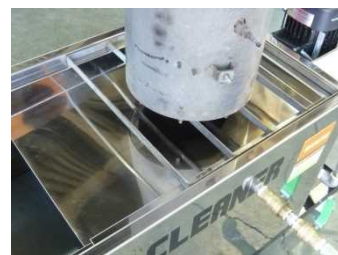
1.2 スロープとテーブルをセット

スロープとテーブルを
セットします



1.3 DPFをセットします

テーブルの上にDPFを
セットします



2 洗浄

2.1 バルブを開けて洗浄開始

ポンプモーターのスイッチを
ONにし、バルブを開きます



2.2 10分程度洗浄

汚れの状態によりますが
10分程度洗浄します



2.3 エアブローします

DPF内の残った水を
エアブローします



3 廃液処理

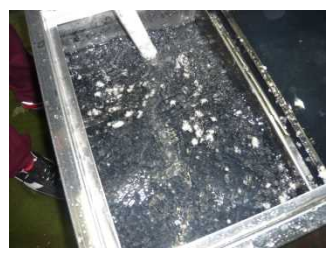
3.1 凝集剤を投入

計量カップにて1槽に付き、
100gずつ投入



3.2 攪拌棒にて攪拌させる

攪拌棒にて十分に攪拌させる



3.3 ドレンより排水します

凝集したフロック（凝集物）を
排水ネットで回収します



驚くほど汚れが落ちるDPF丸洗いクリーナー

様々な大きさのDPFに対応

様々な径や長さのDPFに対応したテーブルを採用



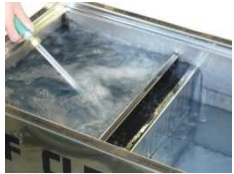
洗浄ガン/エアブローガン収納フック

使用しない洗浄ガン、エアブローガンを収納するフック付き



約100Lの水を循環にて使用

約100Lの水を循環して使用する為、経済的です



約2400L/hの大容量ポンプ搭載

水量と水圧にてDPFに詰まった汚れを押し流します

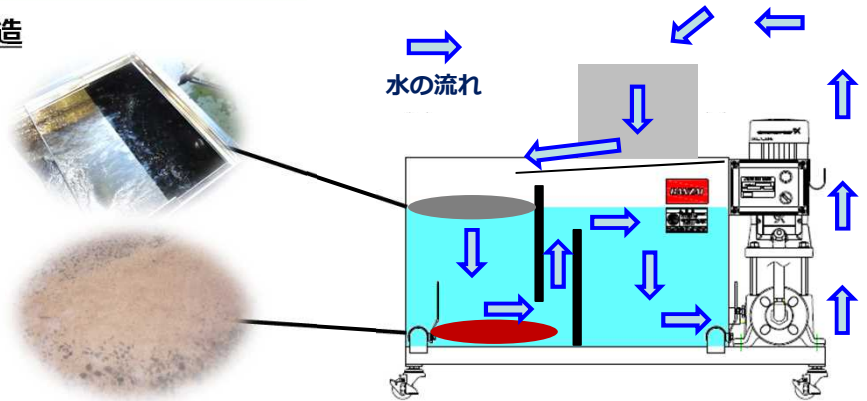


誰でも簡単に効果的なDPF洗浄を行う事が出来ます！

2槽構造を採用で、汚れが循環しにくい構造

水に浮く黒煙物質等は左側槽の水面にて浮遊し、モーター側の右側槽への流れないようにしています

水に沈むアッシュ（灰）は左側槽の水底に堆積し、モーター側の右側槽への流れないようにしています



2種類の洗浄ガンを標準付属！

広い面積を洗浄可能な広角タイプと詰まりがひどいDPFに有効な直噴タイプを用意簡単に付け替えが可能です



洗浄ガン（広角）



洗浄ガン（直噴）

エアブローガンを標準付属！

洗浄後にDPFをエアブローする専用ガンを標準装備



凝集剤による排水処理で廃液対策も万全！



凝集剤を入れてかき混ぜる事でフロック（凝集物）となり沈殿します



凝集した汚れは排水ネットで集め産業廃棄物として処理します



付属品

DPF洗浄タンク	スロープ	テーブル	洗浄ガン (広角)	洗浄ガン (直噴)	エアブローガン
					
計量カップ	凝集剤 (10kg)	攪拌棒	排水トレイ	排水ネット (200枚)	※付属品は予告無く変更する場合があります
					

消耗品

エコマックスTW-20(凝集剤20kg)
(型式：TW-20)

DPF洗浄後の廃液処理に使用する凝集剤です。



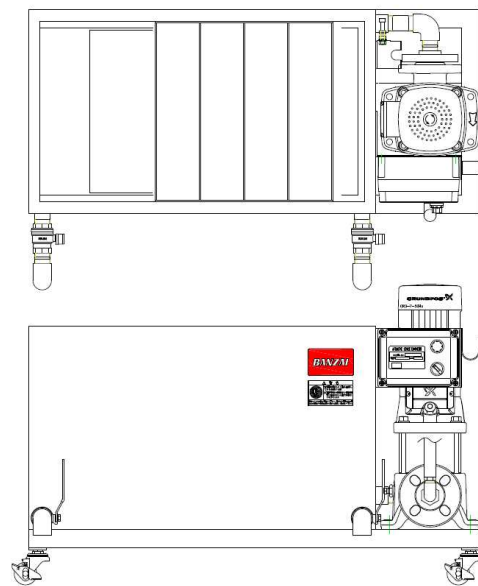
DPFクリーナー用排水ネット(200枚)
(型式：KDC-NET)

凝集したフロック (産業廃棄物) を集めるネットです。



仕様

仕様	
商品名 / 商品型式	DPFクリーナー / KDC-2400
ポンプ電源	AC200V 三相 0.55kw
ポンプ性能	約2400L/h
タンク容量	約50L×2 (約100L)
タンク材質	ステンレス
ドレーン配管	25A
本体寸法 (W×D×H)	(50Hz)1000×620×665 (60Hz)1000×620×611
本体重量	約77kg
電源	AC200V 三相
消費電力	約0.56 kW
消費電流	2.3A



※エアブローガンを使用する為、エアが必要となります

安全に関するご注意

・ご使用の前に「取扱説明書」をよくお読みの上、正しくご使用ください。



BANZAI 株式会社 **バンザイ**

本 社 〒105-8580 港区芝2-31-19 ☎03(3769)6880
 営 業 部 〒105-8580 港区芝2-31-19 ☎03(3769)6881
 海外販売部 〒108-0023 港区芝浦4-16-23 AQUACITY芝浦8階 ☎03(3769)6894
 札幌支店 〒063-0801 札幌市西区24軒1条7-3-10 ☎011(621)4171
 仙台支店 〒983-0005 仙台市宮城野区福室2-8-21 ☎022(258)0221
 関東支店 〒364-0011 埼玉県北本市朝日4-553 ☎048(590)3700
 東京支店 〒108-0023 港区芝浦4-16-23 AQUACITY芝浦8階 ☎03(3769)6840
 名古屋支店 〒464-0852 名古屋市中千種区青柳町6-26 ☎052(732)2600
 大阪支店 〒577-0012 東大阪市長田東3-3-11 ☎06(6744)1041
 広島支店 〒733-0035 広島市西区南観音2-7-10 ☎082(233)3201
 福岡支店 〒812-0893 福岡市博多区那珂5-3-15 ☎092(411)1261

●営業所
 旭川・青森・秋田・盛岡・郡山・山形
 新潟・長野・前橋・宇都宮・水戸・埼玉
 千葉・横浜・静岡・多摩・北陸・三重
 京都・神戸・高松
 ●出張所
 帯広・函館・富山・松山・岡山
 山陰・山口・長崎・大分・熊本

http://www.banzai.co.jp
 E-mail:eigyo@banzai.co.jp

●販売店



ISO9001-ISO14001
 自動車整備用機器-検査用機器の設計・開発・販売及びサービス
 バンザイでは「顧客第一主義」を信条に
 お客様とのきずなを大切に、
 お客様満足度の向上を図っております。