

# 自動車検査用機械器具

音量計

TYPE SV-6230A

(型式 SV-6230)



薄型・軽量ポケットに入る高性能

国土交通大臣の定める自動車検査用  
機械器具の音量計における技術上の  
基準適合性型式試験に合格

# 音量計は自動車検査用機械器具です。

## 音量計とは

聴感と近似した騒音の大きさを測定することが出来る機器であり、自動車の騒音及び、警告器の音の大きさを測定する為に必要な検査機器です。検査には道路運送車両法施行規則が定める、技術上の基準に適合するものでなければなりませんと規定されています。

## 騒音測定は

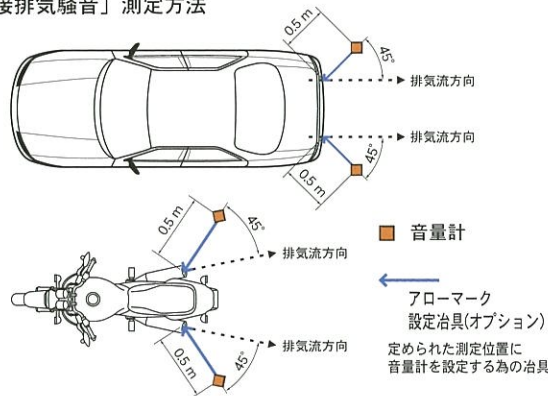
「近接排気騒音」「加速走行騒音」「定常走行騒音」の3種類が定められていますが、車検時は「近接排気騒音」しか計りません。屋外の反射音の影響を出来るだけ受けない平坦な舗装路で、定められた条件に音量計を設置し、おこなわなければなりません。

## 騒音規制法は

「事業活動に伴って発生する騒音について、必要な規制を行なうとともに、自動車騒音に係る許容限度を定め、国民の生活環境と健康を保護する事を目的」とした法律ですが、何度か改定され現在定められている許容限度は、世界的にみても最も厳しい数値と言われています。車検時に定められた規定値を越えると、基準適合外となり公道を走ることができません。

平成 15 年 4 月以降は罰金刑や懲役刑が適用され、[道路運送車両の保安基準]が平成 18 年 3 月 31 日最終改正されました。車検時の測定数値に信頼性が求められます。

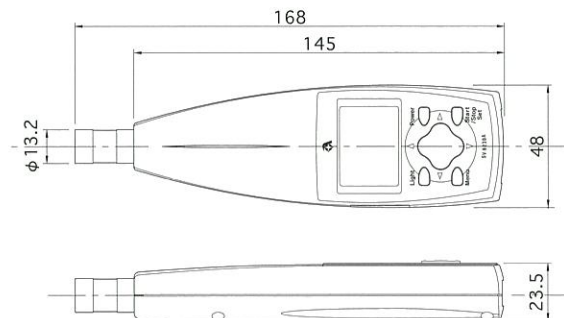
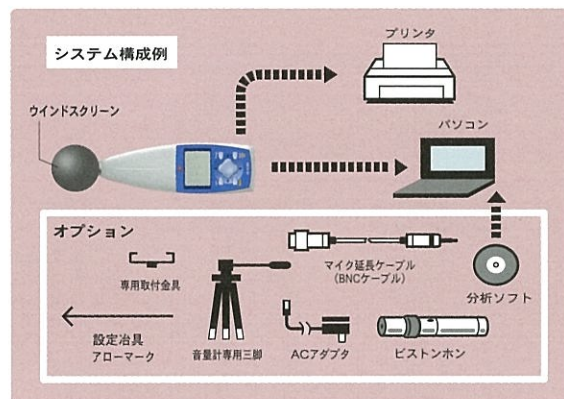
「近接排気騒音」測定方法



自動車種別	騒音規制値					定常走行騒音	
	元年規制	10年規制	11年規制	12年規制	13年規制		
大型車	前輪駆動車	107dB以下			99dB以下	85dB以下	
	トラック	99dB以下					
中型車	前輪駆動車	105dB以下			98dB以下	85dB以下	
	トラック	98dB以下			98dB以下		
小型車	車両重量1.7tを超える	103dB以下			97dB以下	85dB以下	
	車両重量1.7t以下	97dB以下			97dB以下		
特殊自動車	運転席の前方にエンジン	103dB以下			97dB以下	85dB以下	
	その他	97dB以下			97dB以下		
乗用車	後部エンジン	定員7人以上	100dB以下			85dB以下	
		定員6人以下	100dB以下				
	その他	定員7人以上	103dB以下				
		定員6人以下	96dB以下				
	二輪車小型	99dB以下			94dB以下	85dB以下	
	特殊自動車	110dB以下					85dB以下

## SV-6230A (型式SV-6230)


- 自動車検査用機械具(車検機)の音量計として、技術基準に適合。測定値の信頼性は高級機と同じです。
- ポケットに入れて持ち運べる程、超コンパクトなデザインを実現しました。気軽に野外へ持ち運び測定作業が出来ます。
- 画面を見ながらカーソルボタンで操作できる、携帯電話感覚の操作性は、特別な知識や技術が無いどなたでも測定することができます。
- 等価騒音レベルLeqを測定。
- バックライト付き液晶モニターで表示が鮮明です。
- 測定したデータを保存する事ができます。
- お手持ちのパソコンに接続でき、データ管理と加工が簡単です。
- 平成28年度制定の近接排気騒音の測定方法に従い、測定した騒音値を小数第二位まで求め、小数第二位を四捨五入し、小数第一位まで表示します。
- 単4電池2本で使用可能です。(ACアダプターはオプション)



## 仕様一覧

適用規格	自動車検査用機械器具技術の基準 型式試験番号：JASEA-O-5	
測定機能	騒音レベル Lp、等価騒音レベル Leq、 C特性ピーク LCpeak、騒音レベル最大値 Lmax	
測定レベル範囲	A特性	30 ~ 130dB
	C特性	36 ~ 130dB
	Z特性	46 ~ 130dB
	C特性ピーク音圧レベル	55 ~ 130dB
リニアリティーレンジ	70dB	
測定周波数範囲	20 ~ 8000Hz	
実効値検出回路	デジタル演算方式	
出力端子	交流/直流出力端子(切替選択) AC:1V DC:2.5V/フルスケール	
I/O 端子 RS-232C	コンピューターによる測定制御とデータ出力、 プリンターへの直接出力	
電源	単4形乾電池2本(約7時間)又はACアダプター	
大きさ・重量(乾電池含む)	(H)168×(W)48×(D)23.5 約120g	

ホームページURL <http://www.aco-japan.co.jp/>


 明日のニーズに挑戦し続ける 東京営業所 東京都八王子市大塚85-1 〒192-0352  
 TEL0426-76-4661(代) FAX0426-76-5333  
 株式会社 **アコ** 工場 宮崎県西諸県郡高原町蒲半田1-8 〒899-4414  
 TEL0984-42-4499(代) FAX0984-42-0344