

BANZAI

EV バッテリー・エンジン・トランスミッション対応

リフティングテーブル

KTO100

能力

1t



※使用イメージ

様々なワークに対応

EV バッテリーやエンジン、トランスミッションなど、さまざまなワークの脱着作業をサポートします。

フットペダル式油圧昇降システム

最大 1t までのワークに対応。
ペダルの踏み加減により細かな高さ調整ができるため、ワークとテーブルの位置合わせが容易です。

高精度な下降制御

下降ペダルの踏み込み量に応じて下降速度を調整できるため、安全に下降させることが可能です。

ユニバーサルなテーブル

傾斜調整可能なテーブル上面には 104 ヶ所の取付穴 (M10) を装備。お手持ちの治具やサポートツールを固定することができます。

優れた機動性

大型のキャスターにより、安定した移動が可能です。



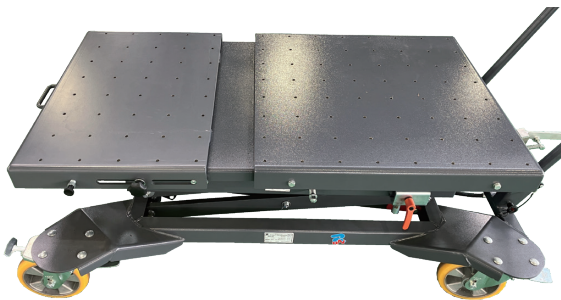
スライドテーブルと角度調整機能で様々なワークに対応

スライドテーブル

ワークに応じて上部が100mm拡張できます

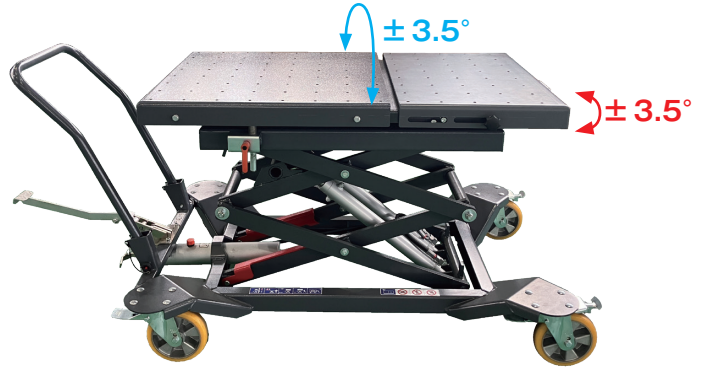


収納時 **1,300 mm**



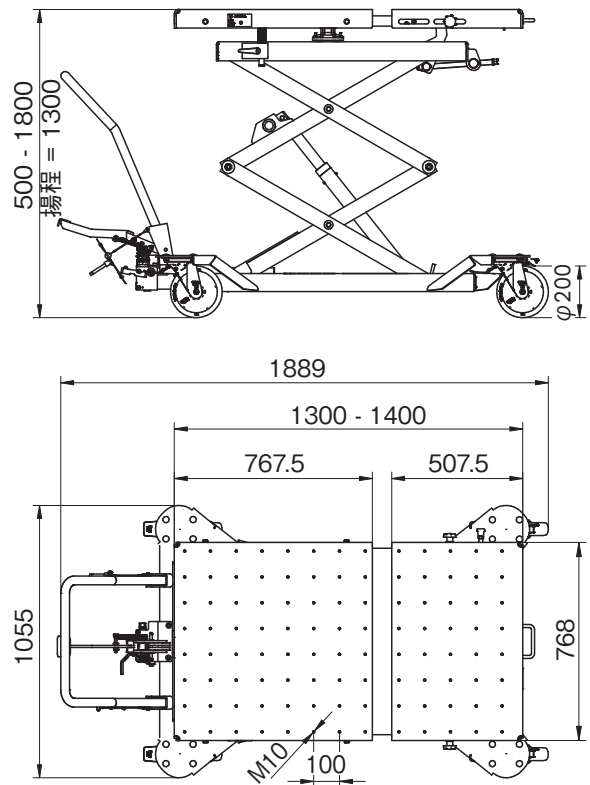
引出時 **1,400 mm**

角度調整機能



テーブルの角度調整機能により、XY方向それぞれに±3.5°まで傾斜を付けることができるため、車両にワークを着脱する際の位置調整が可能です。

■主要寸法



■仕様

型式	KTO100
能力(kg)	1,000
テーブル最高高さ(mm)	1,800
揚程(mm)	1,300
テーブル寸法(mm)	1,300~1,400×765
ベースフレーム寸法(mm)	1,450×1,055
テーブル傾斜角(°)	XYとも±3.5
駆動方式	足踏み式油圧ポンプ
本体重量(kg)	約360
本体寸法(mm)	W1,889×D1,055×H500 (各部収納時の寸法)

※本製品にはアタッチメントや固定ベルト等は付属しません。
固定用治具等は別途ご用意ください。

▲安全に関するご注意

・ご使用前に「取扱説明書」をよくお読みの上、正しくご使用ください。



BANZAI 株式会社 バンザイ

本社 〒105-8580 港区芝2-31-19 ☎03(3769)6880
 営業部 〒105-8580 港区芝2-31-19 ☎03(3769)6881
 海外販売部 〒105-8580 港区芝2-31-19 ☎03(3769)6894
 札幌支店 〒063-0801 札幌市西区24軒1条7-3-10 ☎011(621)4171
 仙台支店 〒983-0005 仙台市宮城野区福室2-8-21 ☎022(258)0221
 関東支店 〒364-0011 埼玉県北本市朝日4-553 ☎048(590)3700
 東京支店 〒105-8580 港区芝2-31-19 ☎03(3769)6840
 名古屋支店 〒464-0852 名古屋市中区青柳町6-26 ☎052(732)2600
 大阪支店 〒577-0012 東大阪市長田東3-3-11 ☎06(6744)1041
 広島支店 〒733-0035 広島市西区南観音2-7-10 ☎082(233)3201
 福岡支店 〒812-0893 福岡市博多区那珂5-3-15 ☎092(411)1261

●営業所
 旭川・函館・帯広・青森・秋田・盛岡
 山形・郡山・埼玉・千葉・前橋・水戸
 宇都宮・長野・新潟・多摩・横浜・静岡
 甲府・北陸・三重・富山・神戸・京都
 高松・松山・山口・岡山・山陰・鹿児島
 宮崎・大分・長崎・熊本

<https://www.banzai.co.jp>
 E-mail:eigy@banzai.co.jp

●販売店



公認社団法人
日本ユネスコ協会連盟

ISO9001 認証取得
ISO14001 認証取得

バンザイは、SDGs を推進する
日本ユネスコ協会連盟の維持
会員として支援しています。

※改良のため予告なく型および仕様を変更することがあります。
 ※本カタログの商品写真は印刷のため、実際の商品の色と異なる場合があります。

2604-10BP54-XA10896